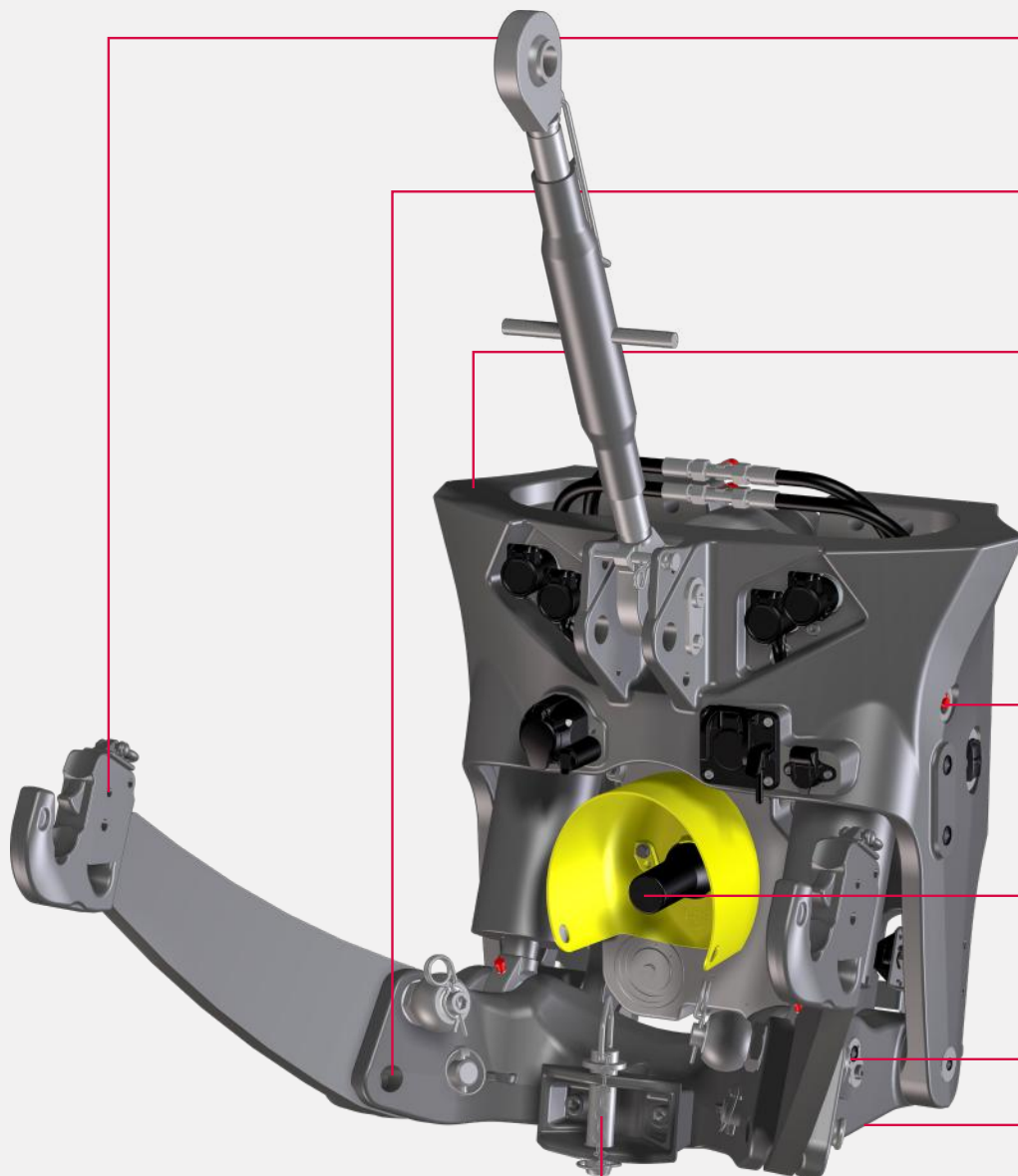


Tökéletesítse traktorát minden fronton

Fejlett mellső függesztés rendszerek



A Zuidberg mellső függesztés nem csak egy a sok közül



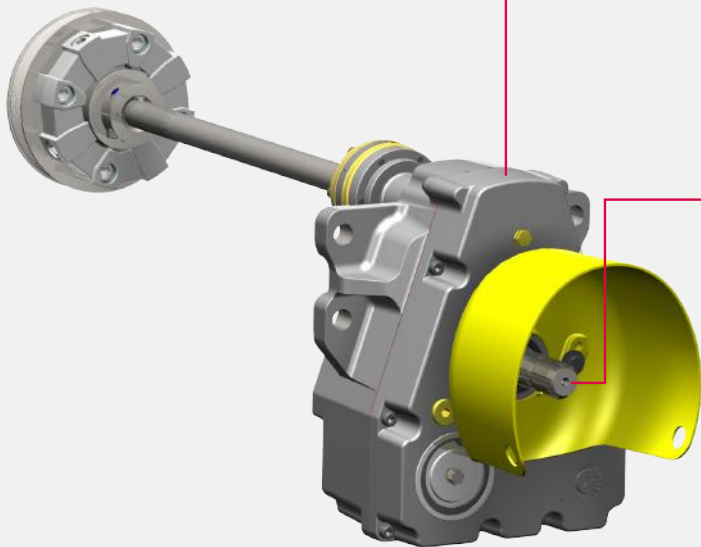
- **Elektronikus mellső függesztés vezérlés (EFC)** Egy ügyes elektronikus vezérlőmodul a mellső függesztéshez és hajtóműhöz, amely lehetővé teszi, hogy a traktor fülkájából be tudjuk állítani és ellenőrizhessük a beállításokat.
- Állítsa be és ellenőrizze a mellső függesztés beállításokat táblagépen vagy okostelefonján az **EFC Mobile** alkalmazással, amely biztonságos és praktikus opció. A beállításokat munkaeszközönként el lehet menteni, amelyek teljes mértékben beilleszthetők a táblaforduló kezelésbe.
- Az **Easy Float** egy automata, mechanikusan állítható nyomáscsökkentő rendszer a mellső függesztéshez, amely biztosítja, hogy a munkaeszköz a talaj egyenetlenségekhez jobban alkalmazkodjon, ezáltal csökkentve a munkaeszköz kopását és

Szabvány bármely traktorra



Hajtómű állítható kapcsolási jelleggel

Zuidberg mellső hajtómű egy olajban futó lamellás tengelykapcsoló szerkezettel rendelkezik, amely fokozatosan állítható, így biztosítva a gép lágy indítását. Ennek a legfőbb előnye: hosszabb gép és hajtómű élettartam.



Több mint 30 évvel ezelőtt a Zuidberg cég úttörő szerepet játszott a mellső függesztés rendszerek fejlesztésében. A mellső függesztés rendszerek legfőbb előnye a munkamenetek összekapcsolása. A Zuidberg olyan fejlett megoldásokat keresett és olyan hasznos alkalmazásokat fejlesztett ki, amelyek a vállalat fő irányvonalát alkotják.

Napjainkban a mellső függesztés rendszerek a traktorok alapvető tartozékai. A Zuidberg több mint 1000 fajta mellső függesztés rendszert kínál. A Zuidberg mellső függesztés rendszerei egyedülállóak az esztétikus kialakítás és a sziklaszilárd szerkezeti kombinációnak köszönhetően, amely teljesen integrált egységet képez bármilyen traktorral és számos lehetőséget biztosít számára. A Zuidberg mellső függesztések kompakt kialakításukkal, többcélú felhasználhatóságukkal és rugalmasságukkal emelkednek ki a mezőnyből.

Választható fordulatszámok, balra vagy jobbra történő forgásiránnyal. Rendelkezésre állnak üzemanyag-takarékos Eco-változatok, valamint gyári szerelésű mellső függesztéssel kombinálható változatok is.

Az ECON rendszer egy 60 fokban elfordítható tengelycsönkkel rendelkezik, amely maximálisan megkönnyíti a csatlakoztatást.

Az opcionális olajhűtőnek köszönhetően a Zuidberg mellső hajtóműve megbízható megoldást kínál a magasabb teljesítményosztályok számára meleg és szélsőséges körülmények között is.

Tapasztalja meg az előnyöket a gyakorlatban



A mellső függesztés rendszer és a hajtómű egyértelműen nagyszerű kiegészítője az állattenyésztő, zöldség-gyümölcs és szántóföldi növény termesztő vállalkozók traktorai számára. Az általuk nyújtott számos előnynek köszönhetően szinte nélkülözhetetlen eszköze a mai modern gazdálkodási tevékenységnek. A lehetőségek kombinációjának köszönhetően a feladatok hatékonyabban illeszthetők egymáshoz.

A Zuidberg mellső függesztés rendszer három fő előnye:

1. Megtakarítások a munka egyetlen munkameneté alakításával

- alacsonyabb munkaköltség
- alacsonyabb üzemanyag költség
- alacsonyabb talaj terhelés

2. Felhasználói kényelem

- könnyen irányítható mellső függesztés rendszer
- a legkorszerűbb technológia
- megfelelő rálátás a munkagépre

3. Megbízható támogatás

- elkötelezett Zuidberg szervizcsapat és partnerek
- garanciaszabályzat a termékekre, alkatrésze és munkára



90 cm-es emelési tartomány a gépek megfelelő alkalmazásához

Kettős munkahelyzet pozíció a gépek megfelelő használatához

Traktorformához igazodó kialakítás a maximális illeszkedés érdekében

Gyors és egyszerű karbantartás minimális idővesztéssel

Különböző (Eco) hajtómű rendszerekkel rendelhető, amelyek megfelelnek a működtetési feladatoknak

A kompakt szállítási helyzet megkönnyíti a különböző homlokrakodó kombinációkat

Maximális hasmagasság az eszközök hatékony használatához

A vonófej központi pozíciója az megfelelő használat érdekében



Opciók és Tartozékok



Súlyok



Súlytartó keretek



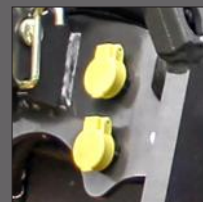
Kommunális technológia



Lengéscsillapító



Süllyesztési sebesség szabályozás



Kihelyezett csatlakozók



Gyorskapcsoló keretek



Vonópofa



Mellső működtetés



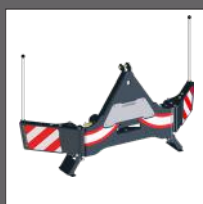
Nyomáscsökkentő rendszerek



Elektronikus mellső függesztés vezérlés



EFC Mobile



Ráfutás védelem



Rugóbekötés készlet



Helyzet-határoló készlet

Zuidberg ígérete



A Zuidberg egy családi tulajdonban lévő vállalkozás, amely 1982 óta vezető szerepet tölt be a mellső függesztések és hajtómű rendszerek területén. A szakértelem és a tapasztalatok a lehető legnagyobb mértékben megalapozzák a Zuidberg vezető pozícióját a világpiacon. A Zuidberg mellső függesztés rendszerei a legtöbb traktortípushoz elérhetőek. Kompakt kivitelükkel, multifunkcionalitásukkal és rugalmasságukkal kiemelkednek a versenytársak közül.

Piacvezető a fenntartható megoldások terén

A Zuidberg hisz a fenntartható megoldásokban. A saját tervező részleg és gyártás világszinten is piacvezető pozíciót biztosít számukra. A hajtásláncok terén végzett kiterjedt kutatások, a traktorokkal és gépekkel történő összeépítés megbízható rendszereket eredményezett.

Egyenletes minőség

A Zuidberg precíz és energiatakarékos gyártó üzemei a mezőgazdasági ágazat leginkább specializált területe. A teljesen automatizált gyártási folyamat biztosítja a végtermék egyenletes minőségét.

A Zuidberg gyár, a legújabb számítógépes vezérlésű gyártási módszerek innovációjának és specializációjának köszönhetően vezető szerepet tölt be.

Az Ön Zuidberg partnere:



H-7522 Kaposújlak, 095/3 hrsz.
Tel: +36-82/713-274, +36-30/336-9804
E-mail: bedenek@kapos-net.hu
WEB: www.bedenek.hu