

TracLift

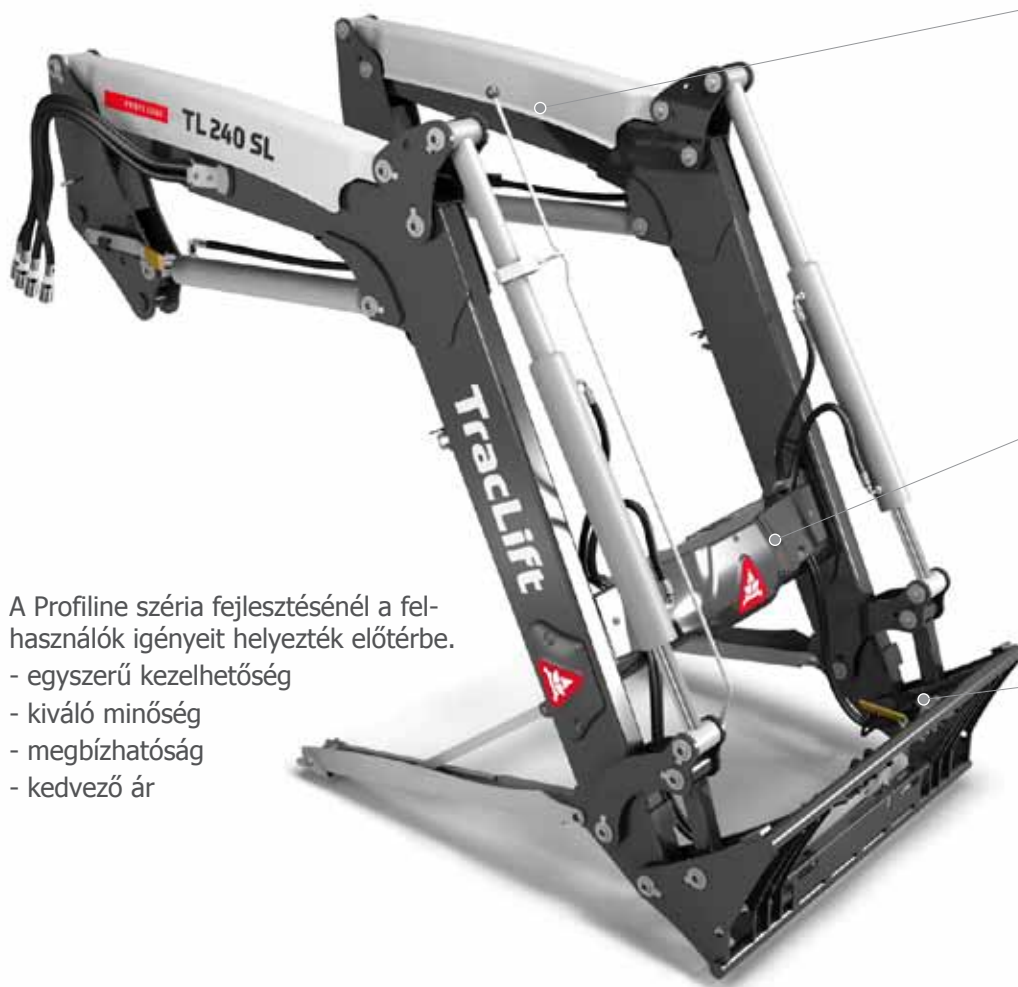


TracLift SL Profiline



Homlokrakodók

Technikai leírás



A Profiline széria fejlesztésénél a felhasználók igényeit helyezték előtérbe.

- egyszerű kezelhetőség
- kiváló minőség
- megbízhatóság
- kedvező ár



Új konstrukciójú, erősebb gém, 5 mm-es lemezből.



Nagy teljesítményű, dugattyús hidraulikus lengéscsillapítás (széria)



III. funkciós szelep a hidraulikus munkaeszközök működtetéséhez (széria)



A segédváz konstrukciója, kivételesen merev és szilárd. Könnyű elérhetőséget biztosít a traktor esetleges szerelésekor.



Minden típusnál alapfelszereltség a nagy teherbírású hidraulikus rendszer (Nordhydraulic, HYDAC), joystick vezérléssel.



Továbbfejlesztett csatlakoztatási rendszer biztosítja a gyors, erős és biztonságos csatlakoztatást.

Alapfelszereltség:

- segédváz
- gém
- önálló hidraulikus vezérlés
- lengéscsillapítás
- III. funkciós szelep
- szállítás, szerelés, üzembehelyezés

Opciók:

- Multi-Lock gyorskapcsoló
- IV. funkciós szelep

MUNKAESZKÖZÖK



Földkanalak

	BD135	BD160	BD185	BD210	BD235
Szélesség (m)	1,35	1,60	1,85	2,10	2,35
Térfogat (m ³)	0,41	0,48	0,56	0,63	0,72
Súly (kg)	181	202	223	245	265

Körmös kanalak

	BDT135	BDT160	BDT185	BDT210
Szélesség (m)	1,35	1,60	1,85	2,10
Térfogat (m ³)	0,41	0,48	0,56	0,63
Súly (kg)	211	241	267	287

Gabonakanalak

	BDL185	BDL215	BDL240
Szélesség (m)	1,85	2,15	2,40
Térfogat (m ³)	0,96	1,12	1,25
Súly (kg)	292	327	370



Silóharapó

	SC140
Szélesség (m)	1,4
Térfogat (m ³)	1,1
Súly (kg)	440

Multikanalak

	BM150	BM170	BM190
Szélesség (m)	1,50	1,70	1,90
Térfogat (m ³)	0,75	0,85	0,95
Súly (kg)	270	280	300

Hidraulikus trágyavillák

	FG150	FG170	FG190
Szélesség (m)	1,50	1,70	1,90
Térfogat (m ³)	0,8	0,9	1,0
Súly (kg)	241	255	270



Erdészeti kanál

	BF 150
Szélesség (m)	1,48
Terhelhetőség (kg)	1200
Súly (kg)	289

Bálatüske

	FB110
Tüskék száma (db)	3
Súly (kg)	89

Bálalift

	ES120
Emelési magasság (m)	1,2
Terhelhetőség (kg)	250
Súly(kg)	300



Védőkeret

	FP 130-hoz
Szélesség (m)	1,35
Terhelhetőség (kg)	-
Súly (kg)	30

Bálatüske raklapvillára

	FP115 és FP130-hoz
Súly (kg)	800
Súly (kg)	25

Raklapvillák

	FP115	FP130
Súly (kg)	1,15	1,30
Súly (kg)	1250	2000
Súly (kg)	150	200

Fogóujj

	FP115 és FP130-hoz
Súly (kg)	64



Big-bag rakó

	BB1000
Magasság (m)	1,5
Terhelhetőség (kg)	1000
Súly (kg)	107

Kereszttartó BB1000-hez

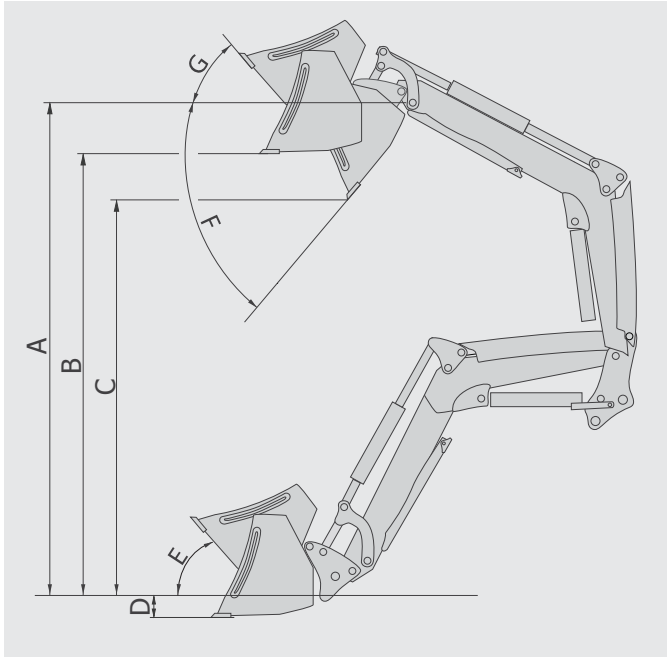
Magasság (m)	1000
Súly (kg)	30

Bálafogó

	TB160
Magasság (m)	1,3
Nyitás (cm)	120-160
Súly (kg)	200

Ellensúly

Súly (kg)	122
-----------	-----



A TracLift rakodókat, a kis és közepes mezőgazdasági vállalkozások rakodási feladatainak elvégzésére tervezték. A gyártó folyamatosan fejleszti adaptációit a 70 - 140 LE teljesítményű traktorkategóriákban.

Tipus	140 SL	240 SL	340 SL
	70-100 LE	70-120 LE	80-140 LE
Munkahengerek átmérője - emelő/billentő (mm)	70/70	75/75	80/80
A - max. emelés szerszám forgópontnál (mm)	3545	3815	4045
B - max. emelés a szerszám alsó élénél (mm)	3290	3570	3800
C - max. billentési magasság (mm)	2700	2970	3200
D - max. munkamélység (mm)	180	220	220
E - alsó billentési szög	48	48	48
F - felső lebillentési szög	66	63	63
G - felső billentési szög	50	50	50
Teherbírás lefelé szerszám forgópontnál (kg)	2700	2850	2950
Teherbírás felfelé szerszám forgópontnál (kg)	1650	1990	1540
Teherbírás lefelé raklapvillán - 0,9 m-re a szerszám forgóponttól (kg)	2100	2450	2503
Teherbírás felfelé raklapvillán - 0,9 m-re a szerszám forgóponttól (kg)	1380	1400	1300

A TracLift homlokrakodók a csehországi Humpolecben készülnek.

A cseh cég gyártóként és beszállítóként, évtizedek óta jelentős szereplő az európai géppiacon. Az átgondolt konstrukció, a kiváló minőségű felhasznált anyagok, a legkorszerűbb gyártástechnológia és minőségbiztosítás teszik lehetővé a TracLift rakodók hosszú éveken keresztül történő problémamentes és megbízható használatát.



GYÁRTÓ: Humpolecke Strojirny a.s.
HUMPOLEC, Cseh Köztársaság



H-7522 Kaposújlak, 095/3 hrsz.
Tel: +36-82/713-274, +36-30/336-9804
E-mail: bedenek@kapos-net.hu
WEB: www.bedenek.hu

TracLift