

Quicke

MUNKAESZKÖZÖK

HOMLOKRAKODÓKHOZ, TELESZKÓPOS
RAKODÓKHOZ ÉS GUMIKEREKES RAKODÓKHOZ



QUICKE BÁLATÜSKÉK

A saját bálátüskéinket használjuk.

A kovácsolt bálátüskék kiváló minőségű, cserélhető, 500 HB keménységű, felcsavarozható tüskékkel rendelkeznek. Saját kovácsolt tüskéinket Q-tüskéknek nevezzük, és egyenes vagy ívelt változatban kaphatók.



1. A hüvely és az anya azonos mértékű, ferde letörése a tökéletes illeszkedés érdekében
2. Tökéletes átmeneti ív a menet és a kúp között a hosszabb élettartam érdekében
3. Tökéletes illeszkedés a hüvely és a tüske között a hosszabb élettartam érdekében
4. Félköríves forma az optimális teljesítmény érdekében
5. Rövidebb csúcsialakítás a nagyobb kopásállóság érdekében
6. Alapos laboratóriumi és helyszíni tesztek a Q-tüske kiválóságának biztosítása érdekében

Edzett, hegesztett, profilra vágott, egyenes vagy íves tüskéket is kínálunk.

A profilra vágott, 400 HB keménységű tüskék a tartókeretre hegesztve kiváló kopásállóságot biztosítanak.



VÉGEZZEN EL TÖBB MUNKÁT KEVESEBB IDŐ ALATT A Q-COMPANION® SEGÍTSÉGÉVEL!



NYERJEN IDŐT

A SelectoFix egy nagyon jó segítség a harmadik, vagy negyedik funkcióval is rendelkező rakodók esetén. A hidraulikus munkaeszközök egy egyszerű kézmozdulattal csatlakoztathatók, még akkor is, ha a rendszer nyomás alatt áll. A munka pillanatokon belül folytatódhat. A csatlakozások könnyen tisztíthatók, csökkentve annak kockázatát, hogy szennyeződés kerüljön a traktor hidraulikarendszerébe.



TARTALOM

KANALAK	4-27	Tereprendező kanál	26	BÁLATÜSKÉK	39-44
Kanalak áttekintése	4-5	Tereprendező kanál S	26	Bálátüske XL+200	40
Felfogatási rendszerek és kiegészítők	6-9	Precíziós kanál	26	Bálátüske L 200	42
S típusú kanalak	10-13	Kővilla XL+	27	Bálátüske L+ 150 (fix tüskék)	42
SXL+	12	Kővilla M+	27	Bálátüske L+ 150 (felhajtható tüskék)	42
SL+	12			Bálátüske M 180	43
SM+	12	TRÁGYA ÉS SILÓ RAKODÁS	28-35	Bálátüske M 140	43
SM	12	Powergrab XL+ kanál leszorítóval	29	Bálátüske S+ 115	43
G típusú kanalak	14-17	Powergrab L+ kanál leszorítóval	29	Bálátüske 44	
GXL+	16	Powergrab M+ kanál leszorítóval	29	Silosplit	44
GL+	16	Silocut XL+ silóblokk vágó	30		
GM+	16	Silocut L+ silóblokk vágó	30	EMLŐ MUNKAESZKÖZÖK	45-49
GM	16	Silocut M+ silóblokk vágó	31	Raklapvilla XL	46
GS+	17	Multigrab M+ kanál leszorítóval	32	Raklapvilla L	46
GS	17	Multigrab C kanál leszorítóval kistraktorokhoz	32	Raklapvilla M	46
V típusú kanalak	18-21	Multibenne XL kanál leszorítóval	33	Raklapvilla S	47
VXL+	20	Multibenne M+ kanál leszorítóval	33	Raklapvilla C	47
VL+	20	Multibenne S+ kanál leszorítóval	32	Big bag zsákemelő	48
VL	20	Silograb XL	34	Eszközhordozó adapter csavarozható felfogatással	48
VM	20	Silograb M+	34	Rögzített eszközhordozó adapterek	48
VS	21	Silograb S+	34		
VS+	21	Trágyavilla XL	35	ELLENSÚLY	49
Kompakt és minden kanalak	22-23	Trágyavilla M+	35	Q-Blq ellensúly	49
U Kanál	22			Ellensúly	49
C kompakt kanál Euro	22	BÁLAKEZELÉS	36-38		
C kompakt kanál skidsteer	22	Unigrip	37	ÜGYFÉLSZOLGÁLAT	51
Speciális kanalak	24-27	Flexigrip	37		
Többcélú kanál	24	Flexibal	37	FELFOGATÁSI RENDSZEREK	52
Magasürítésű kanál, XH M+	24	Quadrogrip TS	38		
Speciális tisztítókanál, SC M+	24	Topgrip	38		
Tereprendező kanál XL	26				



KANALAK

PONTOSAN A MEGFELELŐ KANÁL

Minőség és stabilitás, termelékenység és biztonság: ezek a Quicke termékfejlesztésének fő mozgatórugói, amelyek további szempontokkal bővültek. Továbbfejlesztettük a kanál választékunkat, és büszkén mutatjuk be a következő generációt! A mellékelt táblázat gyors támpontot nyújt a rendelkezésre álló három alapvető kanáltípushoz, és az Ön igényeitől függően megtalálja az optimális megoldást minden egyedi rakodási igényhez. Legyen szó üzemelési körülményekről, méretről, anyagtípusról vagy más alkalmazásokhoz való speciális kanálról.

Egyszerűen válassza a Quicke-t - mindig ez a megfelelő választás.

KANÁL KÍNÁLATUNK:

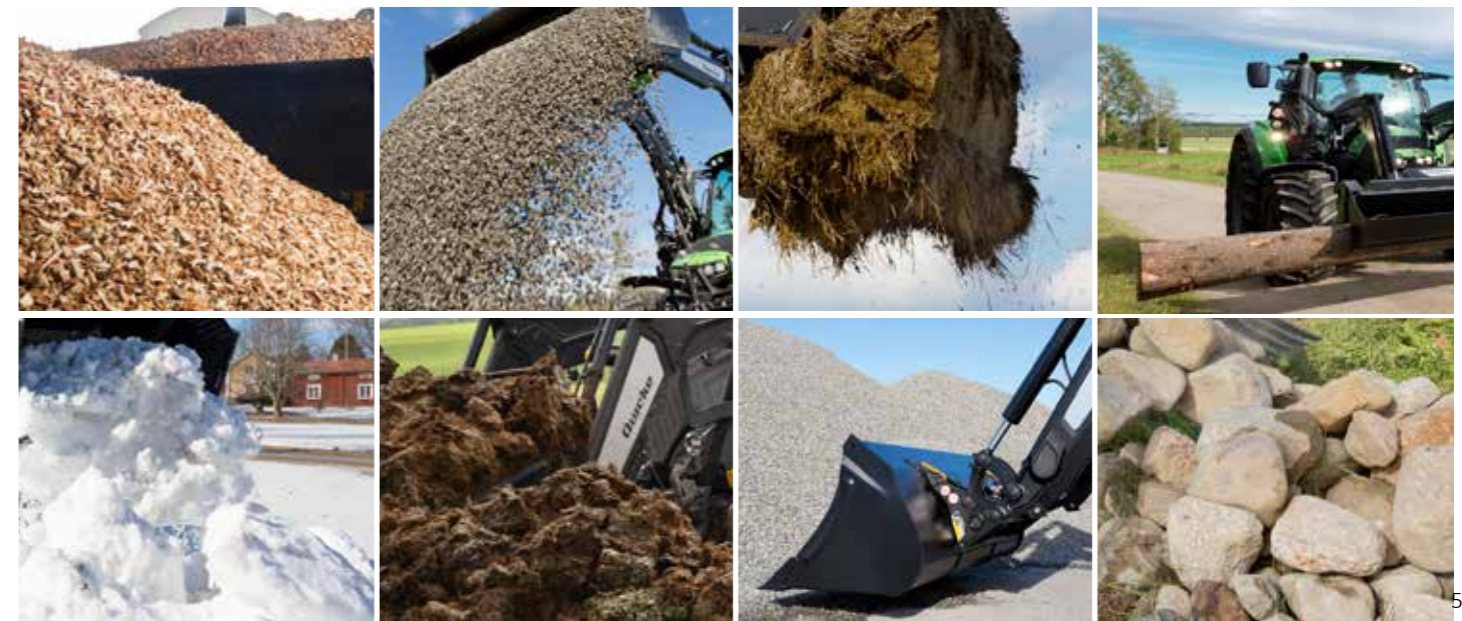


Méret és teljesítmény ↑	S	G	V
	SXL +	GXL +	VXL +
	SL +	GL +	VL +
	SM +	GM +	VL
	SM	GM	VM
	-	GS +	VS +
	-	GS	VS

A kanál típusa →

A + jelzésűek kaphatók csavarozható felfogatással (BoH) és kiegészítővel.

KANÁLMÉRETEK ÉS MAGYARÁZAT	
XL Kanál	Gumikerekes rakodók és teleszkópos rakodók
L Kanál	Gumikerekes rakodók, teleszkópos rakodók és nagy homlokrakodók
M Kanál	Homlokrakodók, kompakt gumikerekes rakodók és kis teleszkópos rakodók
S Kanál (kicsi)	Udvari rakodók, és kis homlokrakodók



MINDIG A LEGJOBB ILLESZKEDÉS

Legyen szó akár egy kis udvari rakodóról vagy egy mezőgazdasági gumikerekes rakodóról, moduláris kanálválasztékunkkal biztos lehet benne, hogy mindig a géphez tökéletesen illeszkedő és funkcionáló kanalat kapja.

A Quicke több mint 60 féle csavarozható felfogatással is elérhető, így a Quicke széles választékot kínál a rakodógépéhez. Ígretünk: A Quicke kanál mindig passzol az igényeihez.

! A Quicke hegesztett és felcsavarozható csatlakozó felfogatások (BoH) széles típusválasztékát kínálja.

! A Quicke a rakodógép-márkák és -típusok széles választékához igazított felfogatás típusok széles választékát kínálja, speciálisan a például Z-csuklós, nagyméretű gumiabroncsokkal és korlátozott hátrabillentési szöggel rendelkező rakodókhoz igazított felfogatások is.

! A Quicke "csúcstechnológiát" használ annak érdekében, hogy a kanál tökéletesen illeszkedjen és működjön a rakodógépen.

! A Quicke könnyű szerelhetőséget kínál az összes rendelkezésre álló csavaros vágóélhez. A csavarok meghúzása felülről történik, anélkül, hogy használna a menetet a felcsavarozható vágóélbe van kialakítva.

! A Quicke olyan csavaros túlfolyásgátlót kínál, amely könnyen felszerelhető, előfúrt furatokkal. A rakodógép eszközerete ezáltal védett a kiömlő anyagtól.

! A Quicke műanyag, felszerelhető oldalfal védőbetétet kínál az oldalfalak sérülésének megelőzésére. A kanál oldalfalai előkészítve érkeznek a védőbetét felszerelésére, így azok könnyen felcsavarozhatók.



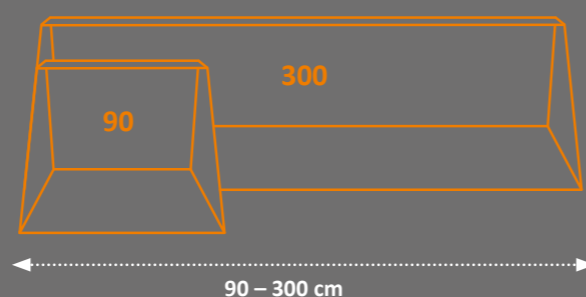
BoH M16 M és S típusú kanál alapú munkaeszközhöz



BoH M24 valamennyi XL és L típusú kanál alapú munkaeszközhöz



Szélesség az Ön igényei szerint



BIZTONSÁGOS VÁLASZTÁS

Minőség: A Quicke fejlesztési programja elméletben és gyakorlatban is teszteli a kanál kialakítását és anyagkombinációit a számítógépes szimulációtól a legnagyobb terhelésekkel végzett helyszíni vizsgálatokon át a fárasztási próbapadon végzett kemény állóképességi tesztekig. Semmit sem bízunk a véletlenre.

Kiegészítők: Válassza a megfelelő kiegészítő tartozékokkal rendelkező kanalat: az ügyfélspecifikus megoldások jelentik az erősségünket. A legjobb az egészben, hogy a Quicke kanalakat úgy terveztük, hogy különösen könnyen karbantarthatóak legyenek, és ha kell, a Quicke alkatrészeket gyorsan eljuttatjuk oda, ahol Ön tartózkodik.



1 Kúpos kanál kialakítás a kanál gyors és teljes kiürítéséhez.

2 Az erős zártszelvény szerű kialakítás biztosítja a kanál torziós szilárdságát, ugyanakkor elrejt a merev BoH rendszert, így a kanál belseje sík marad a könnyű töltés érdekében.

3 Az 500 Brinell keménységű vágóélek és a vastag, jól elhelyezett kopóélek a kanál alatt növelik a kanál élettartamát, ami nagyobb termelékenységet tesz lehetővé.

4 Nagyméretű alátét lemezek vannak a kanál hátulján, amelyek egyenesen továbbítják a rakodógép erejét a kanál aljára és a vágóélre.

5 Minden Quicke munkaeszközt a legmodernebb porfestési technológiával festenek és védnek.

“Átszerveztük a kanál programunkat, hogy tovább javítsuk a kanalaink kialakítását és további BoH felfogatások ajánlatával növeljük a rugalmasságunkat. Továbbá, kiegészítőink széles választéka lehetővé teszi, hogy „Alakítsa ki saját kanálát”, optimalizálva azt az Ön egyedi igényeihez. Az eredmény: megalkottuk a következő generációs kanalakat, testre szabottan a maximális termelékenységgel a mezőgazdaságban.”



Henrik Jönsson, munkaeszközök termékmenedzsere

FELFOGATÁSI RENDSZEREK ÉS KIEGÉSZÍTŐK

KÜLÖNFÉLE FELFOGATÁSI RENDSZEREK A KÜLÖNFÉLE RAKODÓKHOZ




A Quicke munkaeszközök a piacon kapható mezőgazdasági anyagmozgató gépek legtöbb típusához rögzíthetők a Bolt on Hooks (BoH - csavarozható felfogatási) rendszer rugalmasságának köszönhetően.

Az elsősorban homlokrakodós használatra tervezett munkaeszközök alapfelszereltségként hegesztett eurohorgokkal vannak ellátva a konfigurálás megkönnyítése érdekében.

Számos munkaeszköz kiegészítővel együtt is kapható, amelyek tovább növelik a termelékenységet és a munkaeszköz élettartamát. Minden Quicke csavaros vágóél átfordítható és 500 HB keménységűre edzett. A felcsavarozható kanálfogak / körmök 400 HB-re vannak felezve.

Jelen kiadványunk megtekintésekor vegye figyelembe az alábbi szimbólumokat, hogy megtudja, hogyan konfigurálható a munkaeszköz.

A SZIMBÓLUMOK MAGYARÁZATA

	Csavarozható felfogatások, elérhető BOH készletek		Elérhető kiegészítővel
	Elérhető hegesztett felfogatások		Nyomáscsökkentő szelep szükséges, ha a rakodógép üzemi nyomása magasabb

FELFOGATÁSI RENDSZEREK

Kategória	
	M24
	M16 S/L
	80x80 XL
	80x80
	60x80
	40x80
	Rail S/L



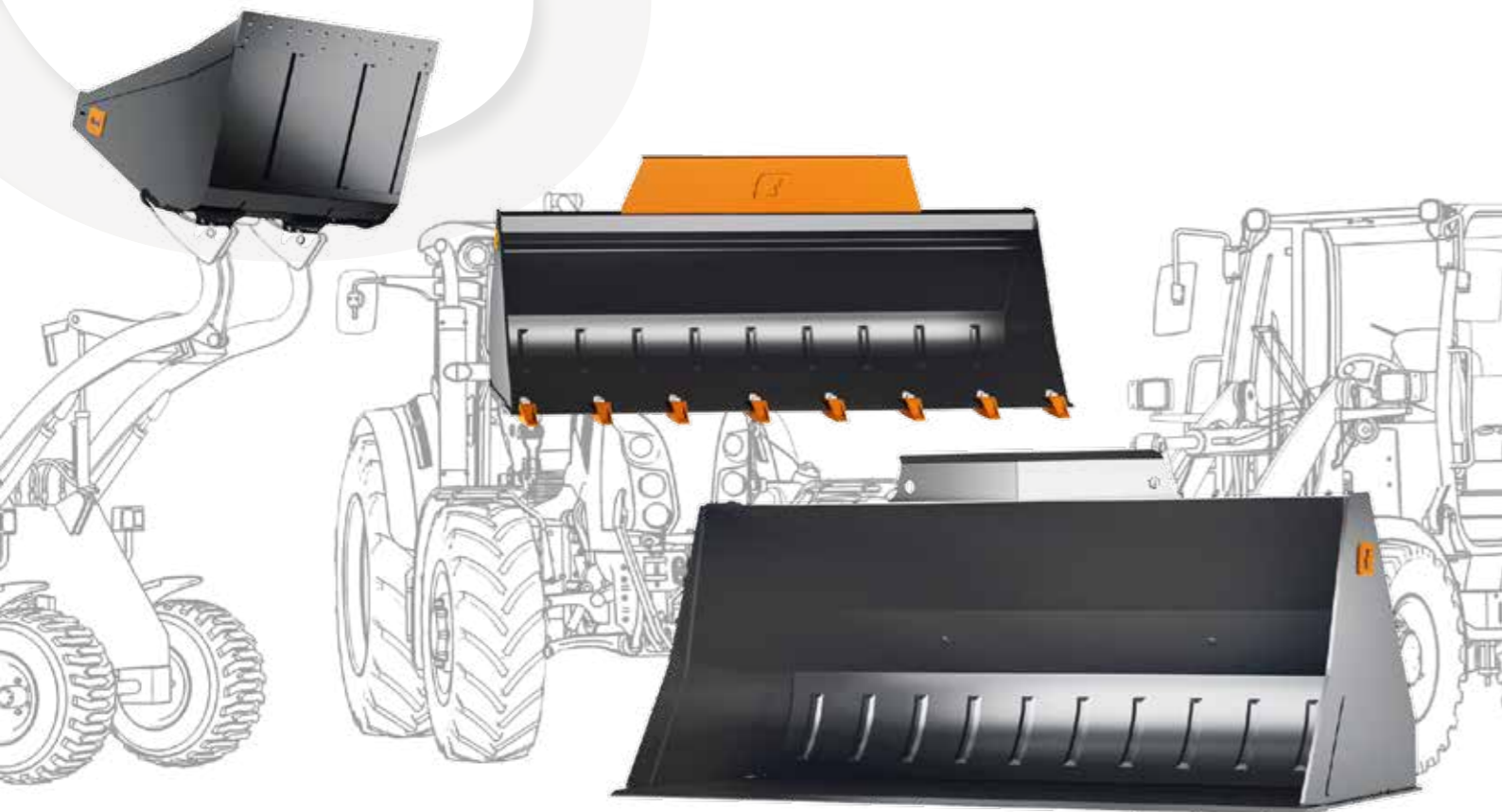
Amennyiben Ön regisztrált kereskedőnk, kérjük, jelentkezzen be a dealer.quicke.nu oldalon
Kérjük, a www.alo.force.com konfigurátorunk segítségével keresse meg az adott hordozó járműhöz rendelkezésre álló felfogatási rendszereket.

A+JELZÉSŰ MUNKAESZKÖZÖKHÖZ KAPHATÓ KIEGÉSZÍTŐK

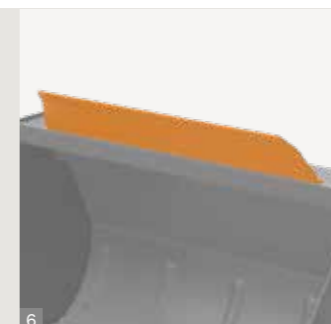
Kanál típusa	Alapkiviteli kopóél	Műanyag kopóél	Fogazott vágóél	Csavarozható acélöntvény körmök	Kanálfog védőlemez	Oldalfal kímélő műanyag betét	Túlfolyásgátló
SXL + / SL +	X			X	X		X
SM +	X	X	X	X	X		X
VXL + / VL + / VS +	X	X	X			X	X
GXL + / GL + / GM + / GS +	X	X	X			X	X

S TÍPUSÚ KANÁL

A földkanál oldallemezek homorú kialakítása kiváló behatolást tesz lehetővé az olyan kemény anyagokba, mint a kövek, kavics, talaj és homok. A kanál alja rövidebb, mint más kanalaké, de még mindig elég hosszú a kanál kapacitásának teljes kihasználásához.



SXL+		140	160	180	200	220	240	260	265	275	295
Szélesség	cm									274	294
Mélység	cm									129	129
Magasság	cm									133	133
Térfogat, púpozott	m ³									2,50	2,70
Térfogat, csapott	m ³									2,00	2,10
Súly (BoH nélkül)	kg									1158	1216
SL+		140	160	180	200	220	240	260	265	275	295
Szélesség	cm					219	239		264		
Mélység	cm					105	105		120		
Magasság	cm					112	112		123		
Térfogat, púpozott	m ³					1,30	1,40		2,00		
Térfogat, csapott	m ³					1,00	1,10		1,60		
Súly (BoH nélkül)	kg					634	669		789		
SM+		140	160	180	200	220	240	260	265	275	295
Szélesség	cm		158	178	198	218	238	258			
Mélység	cm		89	89	89	89	89	89			
Magasság	cm		75,5	75,5	75,5	75,5	75,5	75,5			
Térfogat, púpozott	m ³		0,76	0,86	0,96	1,06	1,16	1,26			
Térfogat, csapott	m ³		0,60	0,68	0,76	0,84	0,92	1,00			
Súly (BoH nélkül)	kg		231	251	269	296	367	390			
SM		140	160	185	210	220	240	260	265	275	295
Szélesség	cm			186	211						
Mélység	cm			70,5	70,5						
Magasság	cm			67,5	67,5						
Térfogat, púpozott	m ³			0,60	0,68						
Térfogat, csapott	m ³			0,48	0,55						
Súly (BoH nélkül)	kg			179	222						



Előkészítve:

- 1 Felcsavarozható, átfordítható vágóél
- 2 Felcsavarozható műanyag vágóél
- 3 Felcsavarozható fogazott vágóél
- 4 Felcsavarozható fogak
- 5 Kanálfog védőlemez
- 6 Felcsavarozható kiszóródásgátló

SXL+

ERŐS PRÉMIUM FÖLDKANÁL, TÖKÉLETES A GUMIKERES RAKODÓKHOZ

- Rendkívül erős és robusztus.
- Nehéz anyagokhoz, például kavicshoz és talajhoz tervezték.
- Különböző kiegészítőkkel, BoH csatlakozással kapható.

SXL+	275	295
Szélesség (oldallemezek külső részénél), cm	271	291
Mélység (max., belül), cm	129	129
Magasság (max., belül), cm	133	133
Térfogat, púpozott, m ³	2,50	2,70
Térfogat, csapott, m ³	2,00	2,10
Súly, kg	1158*	1216*
Vágóél (Szél.xVast.), mm	200x25	200x25



Csavarozott horgok kaphatók



Kiegészítő felszerelések kaphatók

Kapható kiegészítők:
Vágóél, HB500
Kanálfogak
Kiszóródásgátló

SL+

ERŐS PRÉMIUM FÖLDKANÁL GUMIKERES RAKODÓKHOZ ÉS NAGY HOMLOKRAKODÓKHOZ

- Robusztus kialakítás, amely garantálja a hosszú élettartamot.
- Nehéz anyagokhoz, például kavicshoz és talajhoz tervezték.
- Különböző kiegészítőkkel, BoH csatlakozással kapható.

SL+	220	240	265
Szélesség (oldallemezek külső részénél), cm	217	237	262
Mélység (max., belül), cm	105	105	120
Magasság (max., belül), cm	112	112	123
Térfogat, púpozott, m ³	1,30	1,40	2,00
Térfogat, csapott, m ³	1,00	1,10	1,60
Súly, kg	634*	669*	789*
Vágóél (Szél.xVast.), mm	200x20	200x20	200x20



Csavarozott horgok kaphatók



Kiegészítők kaphatók

Kapható kiegészítők:
Vágóél, HB500
Kanálfogak
Kiszóródásgátló

SM+

ERŐTELJES PRÉMIUM FÖLDKANÁL KOMPAKT GUMIKERES RAKODÓKHOZ ÉS HOMLOKRAKODÓKHOZ

- Erős és sokoldalúan használható nehézanyag kanál.
- Ideális homlokrakodókhoz és kompakt gumikereses rakodókhoz.
- Különböző kiegészítőkkel, BoH csatlakozással kapható.

SM+	160	180	200	220	240	260
Szélesség (oldallemezek külső részénél), cm	158	178	198	218	238	258
Mélység (max., belül), cm	89	89	89	89	89	89
Magasság (max., belül), cm	75,5	75,5	75,5	75,5	75,5	75,5
Térfogat, púpozott, m ³	0,76	0,86	0,96	1,06	1,16	1,26
Térfogat, csapott, m ³	0,60	0,68	0,76	0,84	0,90	1,00
Súly, kg	231*	251*	269*	296*	367*	390*
Vágóél (Szél.xVast.), mm	150x18	150x18	150x18	150x18	200x18	200x18



Csavarozott horgok kaphatók



Hegesztett horgok kaphatók



Kiegészítők kaphatók

Kapható kiegészítők:
Vágóél, HB500
Műanyag vágóél
Fogazott vágóél
Kanálfogak
Kiszóródásgátló

SM

ERŐS, MÉGIS KÖNNYŰ FÖLDKANÁL

- Ideális nehéz anyagokhoz.
- A kanál kialakítása lehetővé teszi a nehéz anyagok kezelését.
- Jól alkalmazható korlátozott kanál hátrabilentő erővel rendelkező gépekhez.

SM	185	210
Szélesség (oldallemezek külső részénél), cm	186	211
Mélység (max., belül), cm	70,5	70,5
Magasság (max., belül), cm	67,5	67,5
Térfogat, púpozott, m ³	0,60	0,68
Térfogat, csapott, m ³	0,48	0,55
Súly, kg	179**	222**
Vágóél (Szél.xVast.), mm	150x16	150x16



Hegesztett horgok kaphatók

* felcsavarozható felfogatás (BoH) nélkül

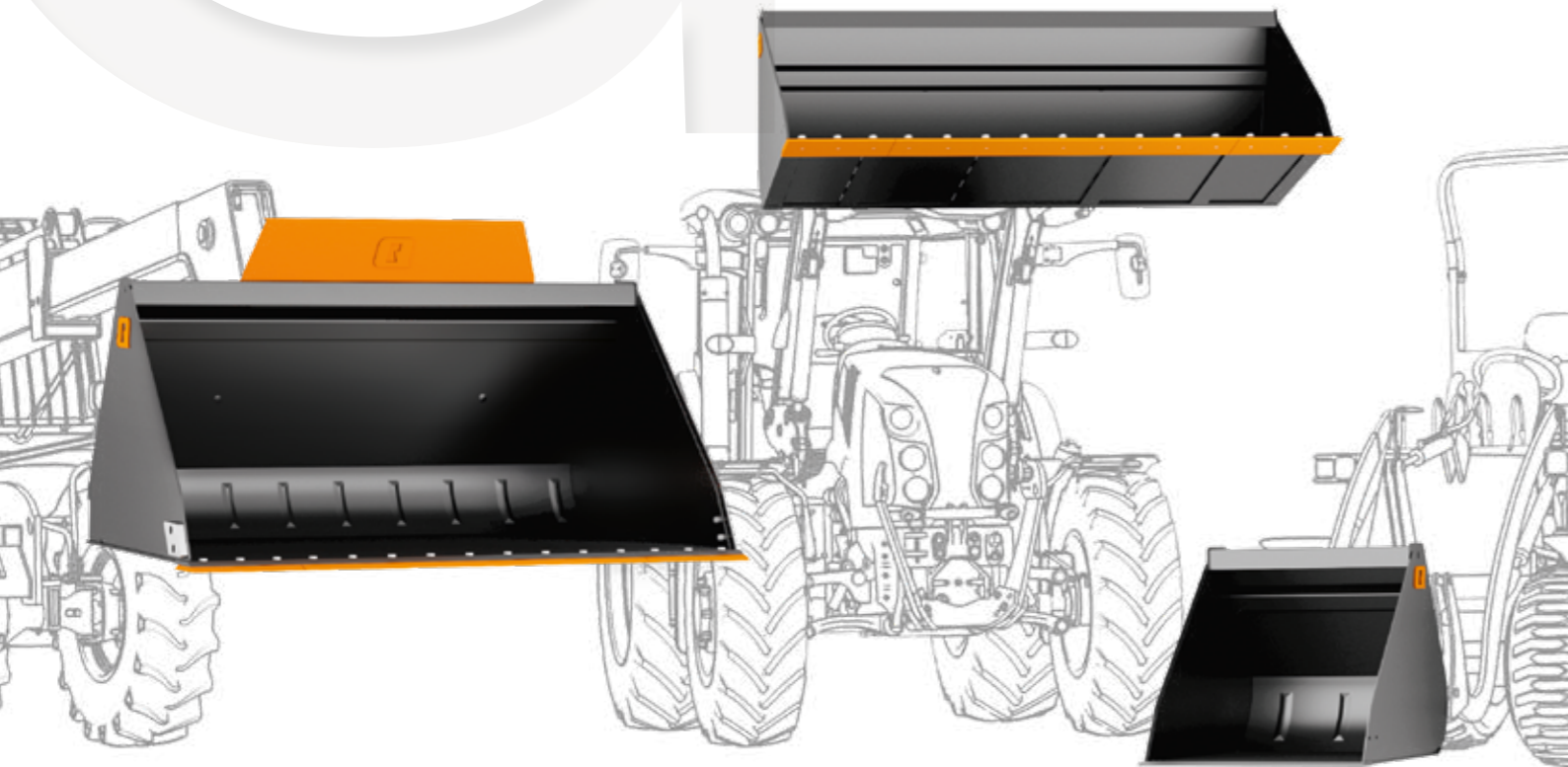
** Euro

Videó az S sorozatról



G TÍPUSÚ KANÁL

A gazdák kedvence - az általános célú kanál. Ez a kanáltípus a legtöbb mindennapi munkához használható a gazdaságban. Az enyhén domború oldallemez kialakítás lehetővé teszi a keményebb anyagokba való jó behatolást, míg a hosszú kanálfenék biztosítja a kanál maximális feltöltését - mindez a termelékenység növelése érdekében.



GXL +		90	100	120	140	160	180	200	220	240	260
Szélesség	cm							198	218	238	258
Mélység	cm							140	140	140	140
Magasság	cm							105	105	105	105
Térfogat, púpozott	m ³							1,75	1,94	2,11	2,31
Térfogat, csapott	m ³							1,40	1,55	1,69	1,85
Súly (BoH nélkül)	kg							497	529	588	619
GL +		90	100	120	140	160	180	200	220	240	260
Szélesség	cm						178	198	218	238	258
Mélység	cm						128	128	128	128	128
Magasság	cm						94	94	94	94	94
Térfogat, púpozott	m ³						1,23	1,40	1,55	1,71	1,90
Térfogat, csapott	m ³						1,00	1,12	1,25	1,37	1,50
Súly (BoH nélkül)	kg						420	448	473	529	588
GM +		90	100	120	140	160	180	200	220	240	260
Szélesség	cm						178	198	218	238	
Mélység	cm						104,5	104,5	104,5	104,5	
Magasság	cm						78	78	78	78	
Térfogat, púpozott	m ³						1,02	1,14	1,27	1,40	
Térfogat, csapott	m ³						0,81	0,90	0,99	1,09	
Súly (BoH nélkül)	kg						300	324	357	380	
GM		90	100	120	140	165	190	215	245	240	260
Szélesség	cm				138	163	188	213	243		
Mélység	cm				81,5	81,5	81,5	81,5	81,5		
Magasság	cm				71,5	71,5	71,5	71,5	71,5		
Térfogat, púpozott	m ³				0,54	0,65	0,72	0,82	0,95		
Térfogat, csapott	m ³				0,45	0,54	0,60	0,69	0,79		
Súly (BoH nélkül)	kg				146	165	205	251	293		
GS+		90	100	120	140	160	180	200	220	240	260
Szélesség	cm	88	98	118	138	158					
Mélység	cm	82,5	82,5	82,5	82,5	82,5					
Magasság	cm	64,5	64,5	64,5	64,5	64,5					
Térfogat, púpozott	m ³	0,32	0,36	0,44	0,53	0,61					
Térfogat, csapott	m ³	0,26	0,29	0,36	0,42	0,48					
Súly (BoH nélkül)	kg	108	116	135	180	197					
GS		90	100	120	135	160	185	200	220	240	260
Szélesség	cm				137		187				
Mélység	cm				78,4		78,4				
Magasság	cm				79		79				
Térfogat, púpozott	m ³				0,51		0,60				
Térfogat, csapott	m ³				0,40		0,71				
Súly (BoH nélkül)	kg				126		166				



1



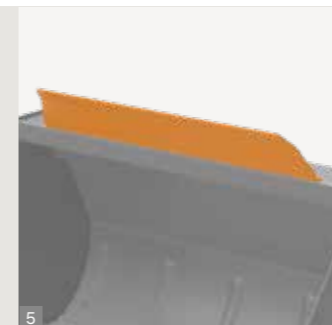
2



3



4



5

Előkészítve:

- 1 Felcsavarozható, átfordítható vágóél
- 2 Felcsavarozható műanyag vágóél
- 3 Felcsavarozható fogazott vágóél
- 4 Felcsavarozható oldalfal védőlemez
- 5 Felcsavarozható kiszóródásgátló

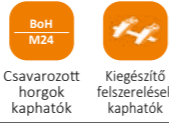


GXL+

PRÉMIUM ÁLTALÁNOS CÉLÚ KANÁL MINDENFÉLE MUNKÁHOZ

- Prémium általános célú kanál mindenféle munkához.
- Ideális teleszkópos rakodókhoz, de jól használható kompakt gumikerekes rakodókkal és nagy homlokrakodókkal is.
- Különböző kiegészítőkkal, BoH csatlakozással kapható.

GXL+	200	220	240	260
Szélesség (oldallemezek külső részénél), cm	198	218	238	258
Mélység (max., belül), cm	136,5	136,5	136,5	136,5
Magasság (max., belül), cm	101,5	101,5	101,5	101,5
Térfogat, púpozott, m ³	1,75	1,94	2,11	2,31
Térfogat, csapott, m ³	1,40	1,55	1,69	1,85
Súly, kg	497*	529*	588*	619*
Vágóél (Szél.xVast.), mm	150x18	150x18	150x18	150x18



Csavarozott horgok kaphatók

Kiegészítő felszerelések kaphatók

Kapható kiegészítők:
Vágóél, HB500
Műanyag vágóél
Fogazott vágóél
Oldalfal kímélő
Kiszóródásgátló



GL+

- MODULÁRIS FELÉPÍTÉSŰ, ÁLTALÁNOS CÉLÚ KANÁL MINDENFÉLE MUNKÁHOZ

- Moduláris felépítésű, általános célú kanál mindenféle munkához.
- Ideális teleszkópos rakodókhoz, de jól használható kompakt gumikerekes rakodókkal és nagy homlokrakodókkal is.
- Különböző kiegészítőkkal, BoH csatlakozással kapható.

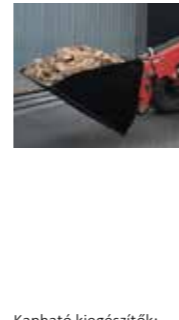
GL+	180	200	220	240	260
Szélesség (oldallemezek külső részénél), cm	178	198	218	238	258
Mélység (max., belül), cm	124,5	124,5	124,5	124,5	124,5
Magasság (max., belül), cm	90,5	90,5	90,5	90,5	90,5
Térfogat, púpozott, m ³	1,23	1,40	1,55	1,71	1,90
Térfogat, csapott, m ³	1,00	1,12	1,25	1,37	1,50
Súly, kg	420*	448*	473*	529*	558*
Vágóél (Szél.xVast.), mm	150x18	150x18	150x18	150x18	150x18



Csavarozott horgok kaphatók

Kiegészítők kaphatók

Kapható kiegészítők:
Vágóél, HB500
Műanyag vágóél
Fogazott vágóél
Oldalfal kímélő
Kiszóródásgátló



GM+

ÁLTALÁNOS RENDELTESETŰ KANÁL KISEBB TELESZKÓPOS RAKODÓKHOZ, KOMPAKT GUMIKEREKES RAKODÓKHOZ ÉS NAGY HOMLOKRADÓKHOZ

- A kúpos forma és az egyenes oldallemezes kialakítás jó behatolást biztosít a kemény anyagokba.
- Ideális teleszkópos rakodókhoz, kompakt gumikerekes rakodókhoz és nagy homlokrakodókhoz.
- Különböző kiegészítőkkal, BoH csatlakozással kapható.

GM+	180	200	220	240
Szélesség (oldallemezek külső részénél), cm	178	198	218	238
Mélység (max., belül), cm	104,5	104,5	104,5	104,5
Magasság (max., belül), cm	78	78	78	78
Térfogat, púpozott, m ³	1,02	1,14	1,27	1,40
Térfogat, csapott, m ³	0,81	0,90	0,99	1,09
Súly, kg	300*	324*	357*	380*
Vágóél (Szél.xVast.), mm	150x18	150x18	150x18	150x18



Csavarozott horgok kaphatók

Kiegészítők kaphatók

Kapható kiegészítők:
Vágóél, HB500
Műanyag vágóél
Fogazott vágóél
Oldalfal kímélő
Kiszóródásgátló

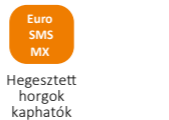


GM

ÁLTALÁNOS CÉLÚ KANÁL, AMELY TÖKÉLETES A HOMLOKRADÓK HASZNÁLATRA

- Ideális homlokrakodókhoz.
- Rendkívül sokoldalú.
- Könnyen tölthető és üríthető.

GM	140	165	190	215	245
Szélesség (oldallemezek külső részénél), cm	138	163	188	213	243
Mélység (max., belül), cm	81,5	81,5	81,5	81,5	81,5
Magasság (max., belül), cm	71,5	71,5	71,5	71,5	71,5
Térfogat, púpozott, m ³	0,54	0,65	0,72	0,82	0,95
Térfogat, csapott, m ³	0,45	0,54	0,60	0,69	0,79
Súly, kg	146**	165**	205**	251**	293**
Vágóél (Szél.xVast.), mm	150x14	150x14	150x14	150x14	150x18



Hegesztett horgok kaphatók



* felcsavarozható felfogatás (BoH) nélkül

** Euro

GS+

PRÉMIUM ÁLTALÁNOS CÉLÚ KANÁL MINDENFÉLE MUNKÁHOZ

- Ideális udvari rakodókhoz és kis kompakt gumikerekes rakodókhoz.
- Különböző kiegészítőkkal, BoH felfogatásokkal kapható.

Nézzé meg működés közben!



GS+	90	100	120	140	160
Szélesség (oldallemezek külső részénél), cm	88	98	118	138	158
Mélység (max., belül), cm	82,5	82,5	82,5	82,5	82,5
Magasság (max., belül), cm	64,5	64,5	64,5	64,5	64,5
Térfogat, púpozott, m ³	0,32	0,36	0,44	0,53	0,61
Térfogat, csapott, m ³	0,26	0,29	0,36	0,42	0,48
Súly, kg	108*	116*	134,5*	180,5*	197*
Vágóél (Szél.xVast.), mm	100x14	100x14	100x14	150x14	150x14



Csavarozott horgok kaphatók

Kiegészítők kaphatók



Kapható kiegészítők:
Vágóél, HB500
Műanyag vágóél
Fogazott vágóél
Oldalfal kímélő
Kiszóródásgátló

GS

GS SOKOLDALÚ ÉS KÖNNYŰ ÁLTALÁNOS CÉLÚ KANÁL

- A GM kanál könnyebb változata
- Rendkívül sokoldalú.
- Jól alkalmazható könnyebb feladatokhoz.

GS	135	185
Szélesség (oldallemezek külső részénél), cm	137	187
Mélység (max., belül), cm	78,4	78,4
Magasság (max., belül), cm	79	79
Térfogat, púpozott, m ³	0,51	0,71
Térfogat, csapott, m ³	0,40	0,60
Súly, kg	126**	166**
Vágóél (Szél.xVast.), mm	100x12	100x12

* csavarozható felfogatás nélkül

** Euro



Hegesztett horgok kaphatók

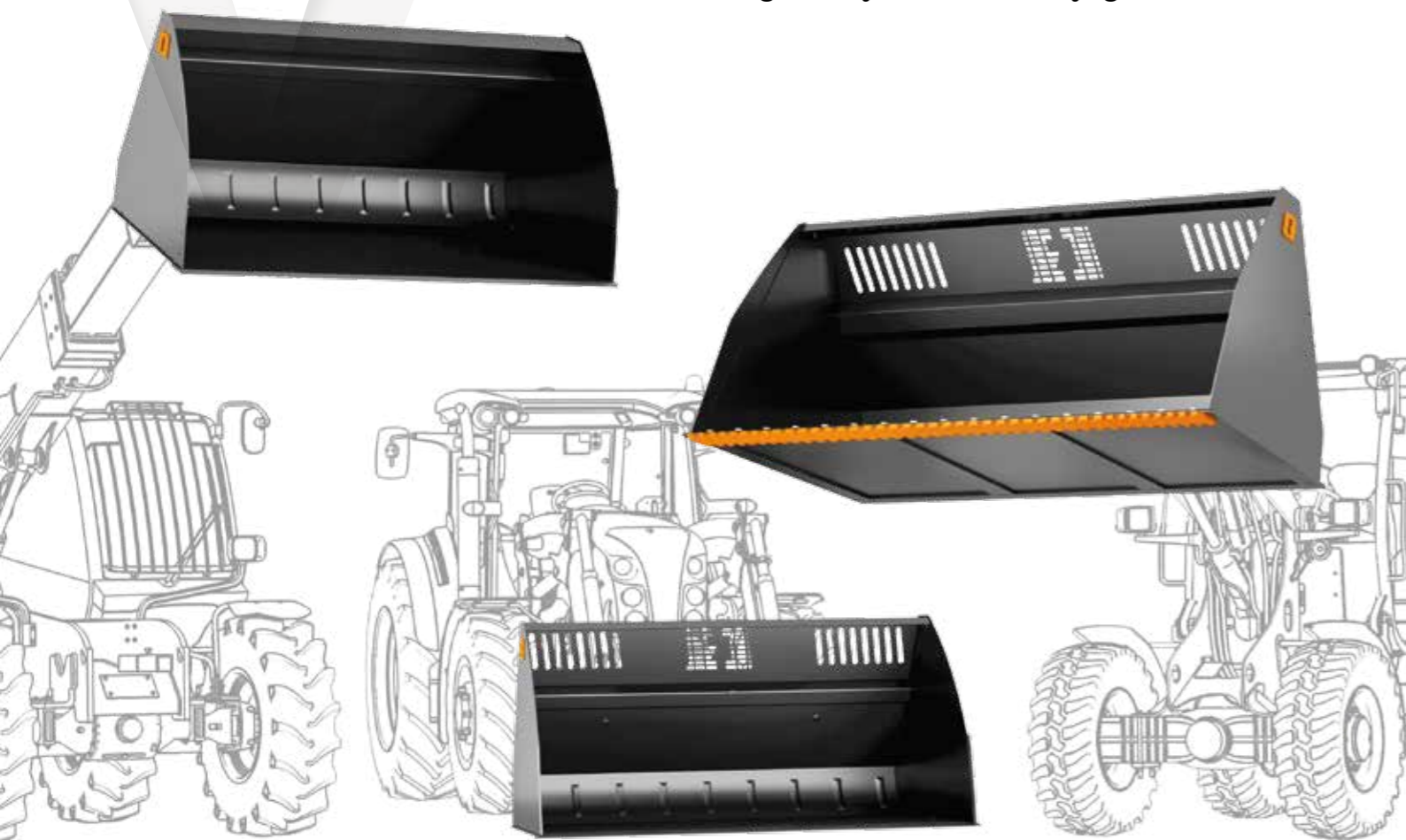


Videó az G sorozatról



V TÍPUSÚ KANÁL

Kis és közepes sűrűségű anyagok nagy mennyiségű rakodása esetén a Quicke nagyméretű kanál a legjobb választás. A nehéz kivitelű, domború oldallemez kialakítás a nagy térfogattal együtt maximális töltést biztosít, és megakadályozza a laza anyagok kiömlését.



VXL+		90	100	120	140	160	180	200	220	245	265	285	305
Szélesség	cm									246	263	286	305
Mélység	cm									156	156	171	171
Magasság	cm									124	124	132	147
Térfogat, púpozott	m ³									3,00	3,20	4,00	5,00
Térfogat, csapott	m ³									2,40	2,60	3,20	4,00
Súly (BoH nélkül)	kg									727	761	1120	1313

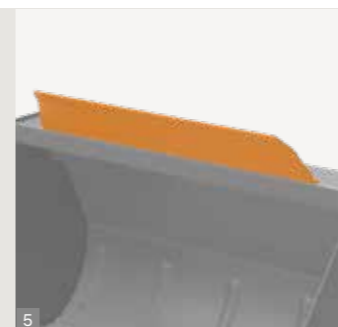
VL+		90	100	120	140	160	180	200	220	240	260	285	305
Szélesség	cm						178	198	218	238	258		
Mélység	cm						109	109	109	128	128		
Magasság	cm						96	96	96	106	106		
Térfogat, púpozott	m ³						1,30	1,46	1,62	2,22	2,42		
Térfogat, csapott	m ³						1,07	1,19	1,32	1,80	1,95		
Súly (BoH nélkül)	kg						403	430	457	558	589		

VL		90	100	120	140	160	180	205	225	245	265	285	305
Szélesség	cm							204	224	245	265		
Mélység	cm							104	104	109,5	109,5		
Magasság	cm							83	83	98	98		
Térfogat, púpozott	m ³							1,16	1,28	1,70	1,85		
Térfogat, csapott	m ³							0,97	1,06	1,42	1,54		
Súly (BoH nélkül)	kg							292	317	466	499		

VM		90	100	120	140	160	185	205	225	245	265	285	305
Szélesség	cm						184	204	224	245	265		
Mélység	cm						104,5	104,5	104,5	109,5	109,5		
Magasság	cm						98	98	98	98	98		
Térfogat, púpozott	m ³						1,45	1,60	1,70	2,00	2,20		
Térfogat, csapott	m ³						0,95	1,10	1,20	1,45	1,60		
Súly (BoH nélkül)	kg						316	341	366	417	443		

VS		90	100	120	140	160	180	200	220	240	260	285	305
Szélesség	cm							202	222				
Mélység	cm							101,5	101,5				
Magasság	cm							83	83				
Térfogat, púpozott	m ³							1,13	1,25				
Térfogat, csapott	m ³							0,95	1,04				
Súly (BoH nélkül)	kg							219	235				

VS+		90	100	120	140	160	180	200	220	240	260	285	305
Szélesség	cm	88	98	118	138	158							
Mélység	cm	97	97	97	97	97							
Magasság	cm	75	75	75	75	75							
Térfogat, púpozott	m ³	0,43	0,47	0,59	0,70	0,81							
Térfogat, csapott	m ³	0,35	0,39	0,47	0,56	0,64							
Súly (BoH nélkül)	kg	118	131	157	185	211							



Előkészítve:

- 1 Felcsavarozható, átfordítható vágóél
- 2 Felcsavarozható műanyag vágóél
- 3 Felcsavarozható fogazott vágóél
- 4 Felcsavarozható oldalfal védőlemez
- 5 Felcsavarozható kiszóródásgátló



VXL+

PRÉMIUM NAGY TÉRFOGATÚ KANÁL KÖNNYŰ ANYAGOKHOZ

- Erős általános kialakítás és hosszú élettartam.
- Különböző kiegészítőkkel, BoH csatlakozással kapható.
- Plexivel lefedett figyelőnyílások a hátulján a kiömlés megakadályozására.

VXL+	245	265	285	305
Szélesség, cm	244	261	283	302
Mélység (max., belül), cm	156	156	171	171
Magasság (max., belül), cm	124	124	132	147
Térfogat, púpozott, m ³	3,00	3,20	4,00	5,00
Térfogat, csapott, m ³	2,40	2,60	3,20	4,00
Súly, kg	727*	761*	1120*	1313*
Vágóél (Szél.xVast.), mm	150x20	150x20	150x25	200x25



Csavarozott horgok kaphatók



Kiegészítők kaphatók

Kapható kiegészítők:
Vágóél, HB500
Műanyag vágóél
Fogazott vágóél
Oldalfal kímélő
Kiszóródásgátló
HD fedél a figyelőnyílásokon

VL+

PRÉMIUM NAGY TÉRFOGATÚ KANÁL KÖNNYŰ ANYAGOKHOZ

- Nagy térfogatú kanál.
- Ideális kompakt gumikerekes rakodókhoz és nagy homlokrakodókhoz.
- Különböző kiegészítőkkel, BoH csatlakozással kapható.
- Plexivel lefedett figyelőnyílások a hátulján a kiömlés megakadályozására (csak a hegesztett Euro és SMS kivételénél)

VL+	180	200	220	240	260
Szélesség, cm	178	198	218	238	258
Mélység (max., belül), cm	107,5	107,5	107,5	124,5	124,5
Magasság (max., belül), cm	96	96	96	106	106
Térfogat, púpozott, m ³	1,30	1,46	1,62	2,22	2,42
Térfogat, csapott, m ³	1,07	1,19	1,32	1,80	1,95
Súly, kg	403*	430*	457*	558*	589*
Vágóél (Szél.xVast.), mm	150x18	150x18	150x18	150x18	150x18



Csavarozott horgok kaphatók



Hegesztett horgok kaphatók



Kiegészítők kaphatók

Kapható kiegészítők:
Vágóél, HB500
Műanyag vágóél
Fogazott vágóél
Oldalfal kímélő
Kiszóródásgátló
HD fedél a figyelőnyílásokon

VL

ERŐSRE MEGÉPÍTETT, NAGY TÉRFOGATÚ KANÁL KÖNNYEBB ANYAGOKHOZ

- Masszív könnyű anyag kanál.
- Jól bevált kialakítás.
- Ideális hóeltakarításhoz pl. homlokrakodókkal.

VL	205	225	245	265
Szélesség, cm	204	224	245	265
Mélység (max., belül), cm	104	104	109,5	109,5
Magasság (max., belül), cm	83	83	98	98
Térfogat, púpozott, m ³	1,16	1,28	1,70	1,85
Térfogat, csapott, m ³	0,97	1,06	1,42	1,54
Súly, kg	292**	317**	466**	499**
Vágóél (Szél.xVast.), mm	150x14	150x14	200x18	200x18



Hegesztett horgok kaphatók

VM

KÖNNYŰ ANYAG KANÁL NAGY TÉRFOGATTAL

- Nagy térfogat.
- Tökéletes a gabonafélékhez és faforgácshoz.
- Jól illeszkedik a homlokrakodókhoz és a kompakt gumikerekes rakodókhoz.

VM	185	205	225	245	265
Szélesség, cm	184	204	224	245	265
Mélység (max., belül), cm	104,5	104,5	104,5	109,5	109,5
Magasság (max., belül), cm	98	98	98	98	98
Térfogat, púpozott, m ³	1,45	1,60	1,70	2,00	2,20
Térfogat, csapott, m ³	0,95	1,10	1,20	1,45	1,60
Súly, kg	316**	341**	366**	417**	443**
Vágóél (Szél.xVast.), mm	150x14	150x14	150x14	200x18	200x18



Hegesztett horgok kaphatók

* csavarozható felfogatás nélkül

** Euro

VS

KÖNNYŰ ANYAGOKHOZ KÉSZÜLT VERSENYKÉPES KANÁL

- Versenyképes és könnyű kialakítás.
- Ideális könnyű anyagokhoz, mint pl. a gabona.

VS	200	220
Szélesség, cm	202	222
Mélység (max., belül), cm	101,5	101,5
Magasság (max., belül), cm	83	83
Térfogat, púpozott, m ³	1,13	1,25
Térfogat, csapott, m ³	0,95	1,04
Súly, kg	219**	235**
Vágóél (Szél.xVast.), mm	100x14	100x14



Hegesztett horgok kaphatók

VS+

KÖNNYŰ ANYAG KANALAK KÜLÖNBÖZŐ KÖNNYŰ ANYAGMOZGATÓ GÉPEKHEZ

- Könnyű anyag kanál.
- Ideális udvari rakodókhoz és kis kompakt gumikerekes rakodókhoz.
- Különböző kiegészítőkkel, BoH felfogatásokkal kapható.

VS+	90	100	120	140	160
Szélesség, cm	88	98	118	138	158
Mélység (max., belül), cm	97	97	97	97	97
Magasság (max., belül), cm	75	75	75	75	75
Térfogat, púpozott, m ³	0,43	0,47	0,59	0,70	0,81
Térfogat, csapott, m ³	0,35	0,39	0,47	0,56	0,64
Súly, kg	118*	131*	157*	185*	203*
Vágóél (Szél.xVast.), mm	100x14	100x14	100x14	150x14	150x14



Csavarozott horgok kaphatók



Kiegészítők kaphatók

(M16 L felfogatás ajánlott a 140-esen és 160-ason)

Kapható kiegészítők:
Vágóél, HB500
Műanyag vágóél
Fogazott vágóél
Oldalfal kímélő
Kiszóródásgátló

* csavarozható felfogatás nélkül

** Euro



KOMPAKT ÉS MINDENES KANALAK

U kanál

UNIVERZÁLIS KANÁL KIS HOMLOKRAKODÓKHOZ

- A könnyebb anyagmozgató gépekhez tervezték.
- Egyszerű, robusztus és versenyképes.

U KANÁL	185 U	215 U
Szélesség, cm	185	215
Mélység (max., belül), cm	74,6	74,6
Magasság (max., belül), cm	61	61
Térfogat, púpozott, m ³	0,57	0,68
Térfogat, csapott, m ³	0,47	0,55
Súly, kg	173**	196**



Hegesztett horgok kaphatók

KOMPAKT C KANÁL Euro csatlakozással

KIFEJEZETTEN KISTRAKTOR RAKODÓGÉPEKHEZ TERVEZETT SZABVÁNYOS KANÁL EURO GYORSCSATLAKOZÓVAL.

- Alap kivitelű kanál kistraktor rakodógépekhez.
- Az Euro gyorscsatlakozóhoz optimalizált kivitel.

CS/CM/CL KANÁL	120 CS	135 CS	150 CM	130 CL	150 CL	170 CL
Szélesség, cm	122	136	152	132	152	172
Mélység (max., belül), cm	44	44	50	66,5	66,5	66,5
Magasság (max., belül), cm	45	45	54	59	59	59
Térfogat, púpozott, m ³	0198	0227	0288	0,34	0,39	0,44
Térfogat, csapott, m ³	0,15	0,17	0,22	0,28	0,32	0,36
Súly, kg	69**	75**	91**	99**	109**	120**



Hegesztett horgok kaphatók

KOMPAKT C KANÁL Kompakt rakodókhoz

KIFEJEZETTEN KISTRAKTOR RAKODÓGÉPEKHEZ TERVEZETT SZABVÁNYOS KANÁL KOMPAKT RAKODÓ GYORSCSATLAKOZÓVAL.

- Alap kivitelű kanál kistraktor rakodógépekhez.
- Kompakt rakodó gyorscsatlakozóhoz optimalizált kivitel.

C3/C2 KANÁL	120 C3	135 C3	155 C2	170 C2	185 C2
Szélesség, cm	120	140	157	172	187
Mélység (max., belül), cm	44	44	53	53	53
Magasság (max., belül), cm	45	45	51	51	51
Térfogat, púpozott, m ³	0165	0185	0,25	0,27	0,30
Térfogat, csapott, m ³	0135	0,15	0,19	0,21	0,23
Súly, kg	64	66	90	97	10



Hegesztett horgok kaphatók

** Euro



SPECIÁLIS KANALAK

Többcélú kanál

SOKOLDALÚ ÉS ROBUSZTUS ESZKÖZ AZ ANYAGMOZGATÁSHOZ

- Sokoldalúan használható, többcélú kanál.
- Ásás, markolás, egyengetés és fenékürítés.
- Robosztus kivitel, ideális a homlokrakodókhoz.

TÖBBCÉLŰ KANÁL	160 MP	185 MP	210 MP	160 MPT	185 MPT	210 MPT
Szélesség, cm	161,6	186,6	211,6	161,6	186,6	211,6
Mélység (max., belül), cm	67	67	67	67	67	67
Magasság (max., belül), cm	67,5	67,5	67,5	67,5	67,5	67,5
Térfogat, púpozott, m ³	0,48	0,56	0,66	0,48	0,56	0,66
Térfogat, csapott, m ³	0,38	0,44	0,50	0,38	0,44	0,50
Súly, kg	267**	401**	434**	373**	407**	441**
Vágóél (Szél.xVast.), mm	150x16	150x16	150x16	150x16	150x16	150x16



Hegesztett horgok kaphatók
MP = Fogak nélkül
MPT = Fogakkal

Magasürítésű kanál, XH M+

LEHETŐVÉ TESZI A MAGASABB SZINTRE TÖRTÉNŐ KIBILLENÉST

- 2,2 m-rel növeli a rakodási magasságot.
- Kis sűrűségű anyagok, például faforgács és szemestermény kezelésére tervezték.
- Jól alkalmazható homlokrakodókhoz és kompakt gumikerekes rakodókhoz.

MAGASÜRÍTÉSŰ KANALAK	160	180	200	220	240	260
Szélesség, cm	161	181	201	221	241	261
Mélység (max., belül), cm	117,3	117,3	117,3	117,3	117,3	117,3
Magasság (max., belül), cm	104,5	104,5	104,5	104,5	104,5	104,5
Térfogat, púpozott, m ³	1,4	1,51	1,75	1,96	2,18	2,40
Térfogat, csapott, m ³	1,2	1,37	1,52	1,64	1,86	2,08
Súly, kg	481*	514*	566*	600*	635*	669*
Vágóél (Szél.xVast.), mm	180x16	180x16	180x16	180x16	180x16	180x16



Csavarozott horgok kaphatók



Hegesztett horgok kaphatók



210 bar felett Biztonsági szelepszükséges

Speciális tisztítókanál SC M+

A PROFESSZIONÁLIS HÓELTAKARÍTÓ ESZKÖZ MEZŐGAZDASÁGI TRAKTOROKHOZ ÉS KOMPAKT GUMIKEREKES RAKODÓKHOZ

- Professzionális hóeltakarítás.
- Megerősített és továbbfejlesztett oldalszárnyak a nagyobb termelékenység érdekében.
- M16 L BoH rendszerrel és egyedi tartozékokkal, például hókotrók szárnyakkal is kapható.

SPECIÁLIS TISZTÍTÓKANÁL	230
Szélesség, cm	230
Szélesség max., cm	392
Mélység (max., belül), cm	109
Magasság (max., belül), cm	98
Térfogat, púpozott, m ³	1,41
Térfogat, csapott, m ³	1,14
Súly, kg	660*
Vágóél (Szél.xVast.), mm	200x20



Edzett acél vágóélek



Csavarozott horgok kaphatók



Kiegészítők kaphatók



210 bar felett Biztonsági szelepszükséges



Jobb oldali kotrószárnyak



Különböző vágóélek állnak rendelkezésre



Kapható kiegészítők:
Kaparószárny (jobb és bal oldal)
Vágóél, HB500
Műanyag vágóél
Fogazott vágóél
4. elektromos funkciókészlet minden rakodógép típushoz kapható

* csavarozható felfogatás nélkül

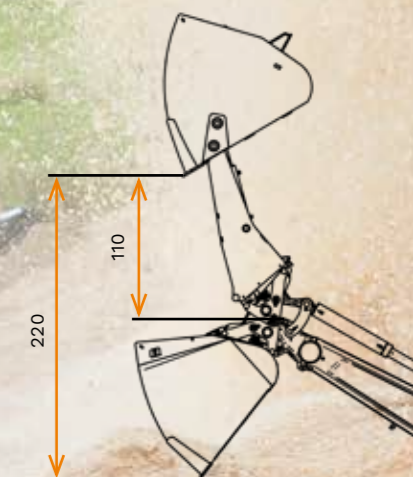
** Euro



Régi kivitelű oldallemezek.
A jelenlegi kivitelben az oldallemezek domborúak.

XH Magasürítésű kanál

Jól alkalmazható homlokrakodókhoz, több mint 2,2 m-rel növeli a rakodási magasságot.



Tereprendező kanál XL

A NÉPSZERŰ TEREPRENDEZŐ KANÁL SZOROZATUNK NAGYOBB ÉS NEHEZEBB VÁLTOZATA

- Mindenre alkalmas kanál.
- Opcionális kiömlési elleni védelem.
- Opcionális kanálhosszabbító.

TEREPRENDEZŐ KANÁL XL	220 XL	240 XL	260 XL	280 XL	300 XL
Szélesség (oldallemezék külső részénél), cm	220,6	242,6	262,5	282,8	302,4
Mélység (max., belül), cm	118	118	137,5	137,5	152,5
Magasság (max., belül), cm	54,5	54,5	54,5	54,5	54,5
Térfogat, púpozott, m ³	1,05	1,15	1,56	1,69	1,97
Térfogat, csapott, m ³	0,79	0,87	1,14	1,23	1,40
Súly, kg	646	683	900	945	1151
Vágóél (Szél.xVast.), mm	200x20	200x20	200x25	200x25	250x30



Hegesztett horgok kaphatók



Kiegészítők kaphatók



Kapható kiegészítők:
Kiszóródásgátló
Kanál toldat

Tereprendező kanál

EGYENGETÉSHEZ ÉS TEREPRENDEZÉSHEZ EZ A SZAKEMBEREK VÁLASZTÁSA

- Alacsony hát és hosszú fenék.
- Hátral van a vágóél.
- A vágóél jól látható a kezelő számára.

TEREPRENDEZŐ KANÁL	180	200	220	240
Szélesség, cm	184	204	224	244
Mélység (max., belül), cm	109	109	109	109
Magasság (max., belül), cm	48	48	48	48
Térfogat, púpozott, m ³	0,62	0,70	0,78	0,86
Térfogat, csapott, m ³	0,44	0,49	0,52	0,58
Súly, kg	282	308	333	402
Vágóél (Szél.xVast.), mm	150x18	150x18	150x18	200x18



Hegesztett horgok kaphatók



Tereprendező kanál S

UDVARI RAKODÓKHOZ ÉS A KOMPAKT GUMIKEREKES RAKODÓKHOZ TERVEZETT TEREPRENDEZŐ KANÁL

- Ideális udvari rakodókhoz.
- A leggyakoribb udvari rakodó felfogatás típusokkal kapható.
- Kiegészítőként kapható hóeltakarító toldat is.

TEREPRENDEZŐ KANÁL S	100	120	140	160
Szélesség (oldallemezék külső részénél), cm	98	118	138	158
Mélység (max., belül), cm	83	83	83	83
Magasság (max., belül), cm	40	40	40	40
Térfogat, púpozott, m ³	0,22	0,275	0,33	0,385
Térfogat, csapott, m ³	0,153	0,186	0,219	0,252
Súly*, kg	110	125	160	177
Vágóél (Szél.xVast.), mm	100x14	100x14	100x14	100x14



Hegesztett horgok kaphatók



Kiegészítők kaphatók

Kapható kiegészítők:
Kanál toldat

Precíziós kanál

NAGY PONTOSSÁGOT TESZ LEHETŐVÉ

- Nagy pontossággal önthető ki az anyag.
- Kétféle változatban kapható, kúpos és egyenes kivitelben.
- A vágóél jól látható a kezelő számára.

PRECÍZIÓS KANÁL	200 PS	200 PC	250 PS	250 PC
Szélesség, cm	114,5	54,5	115	86,5
Mélység (max., belül), cm	198,5	198,5	249	249
Magasság (max., belül), cm	61,5	61,5	76	76
Térfogat, púpozott, m ³	0,93	0,87	1,69	1,54
Térfogat, csapott, m ³	0,87	0,71	1,55	1,40
Súly, kg	302	271	577**	566**
Vágóél (Szél.xVast.), mm	150x16	150x16	200x20	200x20



Hegesztett horgok kaphatók

* a felfogatástól függően ** Csak nagy Volvo BM

Kővilla XL+

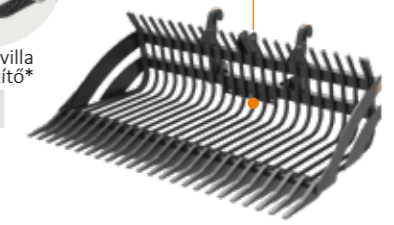
KÖVEK FELSZEDÉSE, TISZTÍTÁSA ÉS SZÁLLÍTÁSA

- Robusztus kővilla továbbfejlesztett kialakítással.
- Mérete és kapacitása jól illeszkedik a nagy mezőg. gumikerekes rakodókhoz.
- Opcionális feszítővilla a mélyebben eltemetett kövek kiemeléséhez.

KŐVILLA XL+	230	255	280
Szélesség, cm	231,5	255,5	279,5
Mélység, cm	164	164	164
Magasság, cm	93,5	93,5	93,5
Fogak száma	20	22	24
Tüskék profilszélessége elől, mm	35	35	35
Kerek profilok távolsága, mm	80	80	80
Kerek profilok vastagsága, mm	40	40	40
Súly, kg	854	925	995



Feszítővilla kiegészítő*



Csavarozott horgok kaphatók



Hegesztett horgok kaphatók



Kiegészítők kaphatók



Kapható kiegészítők:
Feszítővilla
3-pont függesztős szerelék

Kővilla M+

KÖVEK FELSZEDÉSE, TISZTÍTÁSA ÉS SZÁLLÍTÁSA

- Három szélességben kapható, homlokrakodókhoz és kompakt gumikerekes rakodókhoz.
- A mellő részére végére edzett, enyhén lefelé mutató fogak vannak felszerelve.
- Az összes szokásos mezőgazdasági rakodó szerelékhez és 3 pontos függesztőszerkezethez kapható.

KŐVILLA M+	155	200	225
Szélesség, cm	156,5	200,5	222,5
Mélység, cm	111	111	111
Magasság, cm	85	85	85
Fogak száma	15	19	21
Tüskék profilszélessége elől, mm	25	25	25
Kerek profilok távolsága, mm	80	80	80
Kerek profilok vastagsága, mm	30	30	30
Súly, kg	257	318	348



Csavarozott horgok kaphatók



Hegesztett horgok kaphatók



Kiegészítők kaphatók



Kapható kiegészítők:
3-pont függesztős szerelék

* Csavarozott kiegészítő a nagy kövek kiadásához a Stone Fork XL+ kővillával.

Megjegyzés: A feszítővilla kompatibilitása a rakodógép gépjének és billenőszervezetének kialakításától függ.

Például a középső gémmel rendelkező teleszkópos rakodógépeknél a keresztcső alacsony helyzete akadályozhatja a feszítővillát a kiürítés során.

Használat előtt gondosan ellenőrizze az ütközést.





TRÁGYA- ÉS SILÓ RAKODÁS

Hét évtizedünk volt arra, hogy tökéletesítsük trágyázó és silózó eszközeinket. Ezeket az éveket a beállításokkal és finomhangolással töltöttük, megtanulva, hogy az eredmények a részletekben rejlenek. Arra törekedtünk, hogy megtaláljuk a fogak tökéletes távolságát, amely kiküszöböli a kiömlést, megtaláljuk azokat a vágókéseket, amelyek a legtisztább vágást és a legjobb héjformát biztosítják. De a részleteken túl ott van a nagy kép. Mert amit lát, azt kapja - innovatív silószerzők, amelyek hatékonyabbá teszik a munkát és csökkentik az anyagmozgatási időt.



HENRIK JÖNSSON

MUNKAESZKÖZÖK TERMÉKMENEDZSER

"Büszkék vagyunk termékeink szilárdságára, minőségére és tartósságára, és ez a trágya- és siló munkaeszközök esetében sincs másképp. Fáradhatatlanul dolgozunk tovább a kínálatunk kiegészítésén, tökéletesítve a részleteket, mind a nagy, mind a kis munkagépek tekintetében, mindenféle géphez."

Powergrab XL+ MEGFOGÓ KANÁL

NAGY KAPACITÁSÚ, NAGY TELESZKÓPOS RAKODÓGÉPEKSEL ÉS GUMIKEREKES RAKODÓKKAL TÖRTÉNŐ SILÓZÁSHOZ TERVEZETT MEGFOGÓ KANÁL

- Megfogó kanál a szilázs mozgathatóságához.
- 5-10 tonna emelőkapacitású anyagmozgató gépekkel történő használatra.
- Kompatibilis a Z-link rakodókkal.

POWERGRAB XL+	240	260	280	295
Szélesség, cm	245	260	280	300
Mélység, cm	116	116	116	116
Térfogat, m ³	2,45	2,65	2,85	3,00
Max. nyitás, cm	213	213	213	213
Súly, kg	1336	1380	1425	1458
Vágóél (Szél.xVast.), mm	200x20	200x20	200x20	200x20



Kapható kiegészítők:
Vágóél, HB500
Biztonsági szelep
Tehertartó/biztonsági szelep



Csavarozott horgok kaphatók



Kiegészítők kaphatók



230 bar felett Biztonsági szelepszükség

Powergrab L+ MEGFOGÓ KANÁL

NAGYMÉRETŰ HOMLOKRADÓKKAL, TELESZKÓPOS RAKODÓKKAL ÉS KEREKES RAKODÓKKAL TÖRTÉNŐ SZILÁZSKEZELÉSRE TERVEZETT HATÉKONY MEGFOGÓ KANÁL

- Megfogó kanál a szilázs mozgathatóságához.
- 4-5,5 tonna emelőkapacitású anyagmozgató gépekkel történő használatra.
- Kompatibilis a Z-link rakodókkal.

POWERGRAB L+	200	220	240	260
Szélesség, cm	200	220	240	260
Mélység, cm	100	100	100	100
Térfogat, m ³	1,60	1,75	1,95	2,10
Max. nyitás, cm	200	200	200	200
Súly, kg	917	957	1060	1097
Vágóél (Szél.xVast.), mm	200x20	200x20	200x20	200x20



Nézzé meg működés közben!



Kapható kiegészítők:
Vágóél, HB500
Biztonsági szelep
Tehertartó/biztonsági szelep



Csavarozott horgok kaphatók



Kiegészítők kaphatók



230 bar felett Biztonsági szelepszükség

Powergrab M+

NAGY TERMELÉKENYSÉGŰ MEGFOGÓ KANÁL SZILÁZSKEZELÉSHEZ KÖZEPES MÉRETŰ ANYAGMOZGATÓ GÉPEKSEL

- Ideális olyan gazdaságok számára, ahol nagy mennyiségű silótakarmányt etetnek.
- A nagy teljesítményű markoló és a szilárd kanál alap tökéletes a kukoricaszilázs kivonat mozgathatóságához.
- Homlokrakodókkal, kompakt kerekes rakodókkal és akár közepes méretű teleszkópos rakodókkal való használatra tervezték.

POWERGRAB M+ MEGFOGÓ KANÁL	165	180	200	220	240	260
Szélesség, cm	165	180	200	220	240	260
Mélység, cm	116	116	116	116	116	116
Térfogat, m ³	1	1,1	1,2	1,3	1,4	1,5
Max. nyitás, cm	162	162	162	162	162	162
Súly (egyrészes markolófej)*, kg	553	583	615	656	755	777
Súly (egyrészes markolófej, Euro), kg	-	-	610	651	750	-
Súly (kettős markolófej)*, kg	-	-	-	-	748	768
Vágóél (Szél.xVast.), mm	150x18	150x18	150x18	150x18	150x18	150x18



Kapható kiegészítők:
Vágóél, HB500
Biztonsági szelep
Tehertartó/biztonsági szelep



Csavarozott horgok kaphatók



Hegesztett horgok kaphatók



Kiegészítők kaphatók



210 bar felett Biztonsági szelepszükség



Silocut XL+

NAGY KAPACITÁSÚ VÁGÓESZKÖZ A SZILÁZS SILÓFALRÓL TÖRTÉNŐ LEVÁGÁSÁHOZ ÉS A BÁLÁK FELHASÍTÁSÁHOZ

- Nagy kapacitású vágó megfogó tuskékkal vagy kanállal.
- Szilázs és bálák vágására egyaránt alkalmas.
- Kapható 80x80 XL BoH rendszerrel és opcionális csomagolt bálabontóval és kitolóval.

SILOCUT XL+	225	250
Munkaszélesség, cm	225	250
Teljes nyitási magasság, cm	187-192	192
Nyitás, cm	125-128	125-128
Teljes magasság, cm	139	139
Belső mélység a hátfalig, cm	84-86	84-86
Munkahengerek száma	2	2
Henger méret	125/60	125/60
Térfogat, m ³	2,4	2,7
Tuskék száma (kovácsolt, profilos)	15-18	17-20
Vágóél (Szél.xVast.), mm (kanál)	220x20	220x20
Tömeg*, kg (kovácsolt)	1381	1498
Tömeg*, kg (profilos)	1469	1615
Tömeg*, kg (kanál)	1498	1632

A három különböző változatot bemutató képek:



F = Kovácsolt tuskés változat

P = Profilos tuskés változat

B = Kanalas változat

Kapható kiegészítők:



Hidraulikus kitoló

Csomagolt bálabontó

Sorrendszelep



Csavarozott horgok kaphatók



Kiegészítők kaphatók



230 bar felett Biztonsági szelepszükséges

Kapható kiegészítők:
Csomagolt bálabontó
Hidraulikus kitoló
(a kovácsolt / profilos tuskés változathoz)
Biztonsági szelep
Tehertartó /biztonsági szelep
Sorrendszelep



Silocut M+

JÓL BEVÁLT NYÍRÓ-MEGFOGÓ, AMELY ALKALMAS HOMLOKRAKODÓKHOZ, KOMPAKT GUMIKERES RAKODÓKHOZ ÉS KÖZEPES MÉRETŰ TELESZKÓPOS RAKODÓKHOZ.

- Tisztán vág a silófalban.
- Tökéletes méret és kapacitás homlokrakodókhoz, teleszkópos rakodókhoz és könnyebb gumikeres rakodókhoz.
- Jellemzők: 80x80-as felcsavarozható felfogatással és kiegészítővel.

SILOCUT M+ (F ÉS P VÁLTOZAT)	125**	150	175	200	225
Munkaszélesség, cm	125	150	175	200	225
Teljes nyitási magasság, cm	133	133	133	133	133
Nyitás, cm	77	77	77	77	77
Magasság zárva, cm	95	95	95	95	95
Belső mélység a hátfalig, cm	67	67	67	67	67
Munkahengerek száma	2	2	2	3	3
Henger méret	90/40	100/50	110/50	90/40-100/50	100/50
Térfogat, m ³	0,8	0,95	1,1	1,25	1,4
Tuskék száma	10	12	14	16	18
Tömeg*, kg (kovácsolt)	476	528	609	751	790
Tömeg*, kg (profilos)		507	595	720	759

A három különböző változatot bemutató képek:



F = Kovácsolt tuskés változat

P = Profilos tuskés változat

Szilázs hátsó ráccsal

Biztonsági szelep



Csavarozott horgok kaphatók



Hegesztett horgok kaphatók



Kiegészítők kaphatók



210 bar felett Biztonsági szelepszükséges

Kapható kiegészítők:
Hátsó rács
Tömítősziget
Biztonsági szelep
Tehertartó /biztonsági szelep



Silocut L+

SOKOLDALÚ VÁGÓ-MEGFOGÓ SZERSZÁM A SILÓFALBÓL TÖRTÉNŐ SILÓVÁGÁSHOZ ÉS A BÁLÁK FELHASÍTÁSÁHOZ.

- Sokoldalú vágó megfogó tuskékkal vagy kanállal.
- Szilázs és bálák vágására egyaránt alkalmas.
- A csomagolt bálabontó és kitoló kiegészítőként kapható.

SILOCUT L+	175	200	225	250
Munkaszélesség, cm	175	200	225	250
Teljes nyitási magasság, cm	178-184	178-184	178-184	178-184
Nyitás, cm	126	126	126	126
Teljes magasság, cm	125	125	125	125
Belső mélység a hátfalig, cm	83	83	83	83
Munkahengerek száma	2	2	2	2
Henger méret	110/50	125/60	125/60	125/60
Térfogat, m ³	1,4	1,6	1,8	2,0
Tuskék száma (kovácsolt, profilos)	14	16	18	20
Vágóél (Szél.xVast.), mm (kanál)	150x18	150x18	150x18	150x18
Tömeg*, kg (kovácsolt)	924	994	1053	1122
Tömeg*, kg (profilos)	914	984	1041	1110
Tömeg*, kg (kanál)	979	1052	1110	1170

A három különböző változatot bemutató képek:



F = Kovácsolt tuskés változat

P = Profilos tuskés változat

B = Kanalas változat

Kapható kiegészítők:



Hidraulikus kitoló

Csomagolt bálabontó

Sorrendszelep



Csavarozott horgok kaphatók



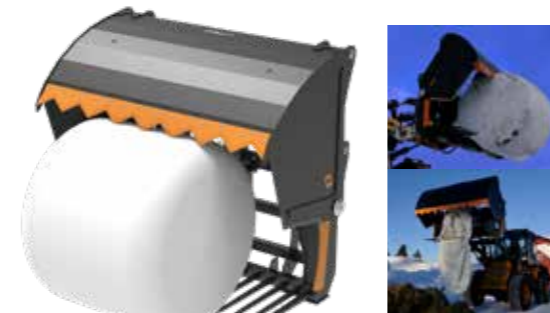
Kiegészítők kaphatók



230 bar felett Biztonsági szelepszükséges

Kapható kiegészítők:
Csomagolt bálabontó
Hidraulikus kitoló
(a kovácsolt / profilos tuskés változathoz)
Biztonsági szelep
Tehertartó /biztonsági szelep
Sorrendszelep

Nézzé meg működés közben!



A Silocut termékcsaládot bemutató videó



MULTIGRAB M+

TÖBBFUNKCIÓS MEGFOGÓ KANÁL TRÁGYA-, SZILÁZS- ÉS HULLADÉKKEZELÉSHEZ

- A végső megoldás a trágya, a szilázs és a hulladék kezelésére.
- Az intelligens alakítás és az okos kiegészítők a következő szintre emelik a műveleteket.
- Homlokrakodókkal, kompakt kerekes rakodókkal és akár közepes méretű teleszkópos rakodókkal való használatra tervezték

MULTIGRAB M+	200	220	240	260
Szélesség, cm	200	220	240	260
Mélység (max., belül), cm	121	121	121	121
Magasság (max., belül), cm	106	106	106	106
Térfogat, m ³	1,30	1,45	1,60	1,75
Teljes nyitási magasság, cm	162	162	162	162
Súly, kg	560	589	673	694

Farönkök vagy hasonló tárgyak kezelésénél a fogókarrá védőszegélyt vagy a védőrudat kell felszerelni, hogy megakadályozzuk a tuskék sérülését.



Csavarozott horgok kaphatók



Kiegészítők kaphatók



210 bar felett Biztonsági szelepszükség

Kapható kiegészítők:
Csavarozott vágóél
Csavarozott fogókar védőrud
Csavarozott fogókar vágóél
Csavarozott tuskéfogvédő
Csavarozott oldallemezek
Csavarozott munkahenger védőlemez
Nyomáskorlátozó
Tehertartó szelep

MULTIGRAB C kistraktorokhoz

TÖBBFUNKCIÓS MEGFOGÓ KANÁL KISTRAKTOROKHOZ

- Hozza ki a legtöbbet a kistraktorából.
- Olyan tartozékokkal kapható, mint a fogókar védőél és a csavaros oldallemezek.

MULTIGRAB C	120 CS	120 C	140 C	170 C*
Szélesség, cm	121	121	137	170
Mélység (max., belül), cm	46	53	53	53
Magasság (max., belül), cm	45	53,6	54	54
Térfogat, m ³	0,22	0,30	0,34	0,42
Teljes nyitási magasság, cm	91	107	107	107
Súly, kg	90	133**	141**	161**

Farönkök vagy hasonló tárgyak kezelésénél a fogókarrá védőszegélyt felszerelni, hogy megakadályozzuk a tuskék sérülését.

* Csak Euro-val kapható
** Euro



Csavarozott horgok kaphatók



Hegesztett horgok kaphatók



Kiegészítők kaphatók



Max. 175 bar hidr. nyomás

Kapható kiegészítők:
Csavarozott fogókar vágóél
Csavarozott oldallemezek

Multibenne XL

NAGYOBB FORMÁTUMÚ, MINDENRE KITERJEDŐ MEGFOGÁSHOZ ÉS FELKAPARÁSHOZ

- Tartós eszköz nagy kapacitással.
- Kúpos kialakítás az optimális töltéshez és ürítéshez.
- Felcsavarozott vágóélel.

MULTIBENNE XL	190	210	230	250
Szélesség, cm	190	210	230	250
Mélység, cm	94,5	94,5	116,5	116,5
Magasság zárva, cm	104	104	117	117
Magasság nyitva, cm	165	165	189	189
Térfogat, betöltve és bezárva, m ³	1,0	1,16	1,74	1,85
Súly felfogatás nélkül, kg	615	670	881	932
Vágóél 3 darabból, csavarozott, Szél. xVast., mm	200x20	200x20	250x25	250x25



Csavarozott horgok kaphatók



Kiegészítők kaphatók



230 bar felett Biztonsági szelepszükség

Kapható kiegészítők:
Csavarozott oldallemezek
Biztonsági szelep
Tehertartó /biztonsági szelep
Kiszóródásgátló

Multibenne M+

RENDKÍVÜL SOKOLDALÚ MARKOLÓS KANÁL HOMLOKRADODÓKHOZ, KOMPAKT GUMIKEREKES RAKODÓKHOZ ÉS AKÁR KÖZEPES MÉRETŰ TELESZKÓPOS RAKODÓKHOZ IS

- Többfunkciós munkaeszköz szilázs- és trágyakezeléshez.
- Méretei és kialakítása ideális a homlokrakodókkal, kompakt kerekes rakodókkal és akár közepes méretű teleszkópos rakodókkal való használatra.
- Kiegészítővel és M16 L BoH csatlakozással is kapható ez a munkaeszköz, így különböző anyagmozgató gépeken is használható.

MULTIBENNE M+	130	150	170	190	210	230	250
Szélesség, cm	130	150	170	190	210	230	250
Mélység, cm	80	80	80	80	80	80	80
Fogak száma	7	8	9	10	11	12	13
Térfogat, m ³	0,66	0,76	0,86	0,96	1,07	1,17	1,27
Súly, kg	280	304	360	386	423	447	477



Csavarozott horgok kaphatók



Hegesztett horgok kaphatók



Kiegészítők kaphatók



210 bar felett Biztonsági szelepszükség

Kapható kiegészítők:
Csavarozott oldallemezek
Biztonsági szelep
Tehertartó /biztonsági szelep

Multibenne S+

RENDKÍVÜL SOKOLDALÚAN FELHASZNÁLHATÓ MARKOLÓS KANÁL UDVARI RAKODÓKHOZ ÉS KISEBB KOMPAKT GUMIKEREKES RAKODÓKHOZ

- Udvari rakodókhoz és kompakt gumikerekes rakodókhoz optimalizált kialakítás.
- Minden típusú takarmány, szilázs és trágya kezelésére alkalmas.
- Különböző kiegészítővel, BoH felfogatással is kapható

MULTIBENNE S+	90	100	120	140	160
Szélesség, cm	90	100	120	140	160
Mélység, cm	86	86	86	86	86
Térfogat, m ³	0,38	0,43	0,52	0,62	0,71
Fogak száma	5	5	6	7	8
Súly, kg	168	176	224	274	298



Csavarozott horgok kaphatók



Kiegészítők kaphatók



Max nyomás 210 bar

Kapható kiegészítők:
Csavarozott oldallemezek
Vágóél, HB500
Műanyag vágóél
Fogazott vágóél

Nézzé meg működés közben!



Multigrab C Video!



Siligrab XL

PUHA ANYAG MARKOLÁSA NAGYOBB LÉPTÉKBEN

- Nagyméretű, nehéz kivitel.
- Hegesztett hüvelyek és kovácsolt tüskék.
- Nagy teherbírású munkaeszköz hosszú élettartammal.

SILOGRAB XL	190	210	230	250
Szélesség, cm	190	210	230	250
Mélység, cm	120	120	140	140
Térfogat, m ³	1,0	1,1	1,7	1,9
Magasság zárva, cm	104	104	190	190
Magasság nyitva, cm	163	163	190	190
Fogak száma	10	11	12	13
Súly felfogatás nélkül, F-tüskék, kg	619	667	851	900
Súly felfogatás nélkül, P-tüskék, kg	560	600	750	800



Csavarozott horgok kaphatók



Kiegészítők kaphatók



230 bar feletti Biztonsági szeptikus

Kapható kiegészítők:
Burkolat a vizsgálónyílásokhoz
Kiszóródásgátló
Biztonsági szelep
Tehertartó /biztonsági szelep

P = profilos tüskék hegesztve
F = kovácsolt tüskék, 2-es kúp, csavarozva

Siligrab M+

RENDKÍVÜL SOKOLDALÚ VILLÁS MARKOLÓ HOMLOKRAKODÓKHOZ, KOMPAKT GUMIKERES RAKODÓKHOZ ÉS AKÁR KÖZEPES MÉRETŰ TELESZKÓPOS RAKODÓKHOZ IS

- Tökéletes eszköz szilázs- és trágyakezeléshez.
- Mérete és méretei ideálisak a homlokrakodókkal és kompakt gumikereses rakodókkal történő használatra.
- M16 L BoH csatlakozással kapható, így ez a munkaeszköz számos anyagmozgató gépen használható.

SILOGRAB M+	130	150	170	190	210	230	250
Szélesség, cm	130	150	170	190	210	230	250
Mélység, cm	85	85	85	85	85	85	85
Térfogat, m ³	0,69	0,79	0,90	1,01	1,11	1,22	1,33
Fogak száma	7+7	8+8	9+9	10+10	11+11	12+12	13+13
Súly, kg	250	270	300	320	355	377	405



Csavarozott horgok kaphatók



Hegesztett horgok kaphatók



Kiegészítők kaphatók



210 bar feletti Biztonsági szeptikus

Kapható kiegészítők:
Biztonsági szelep
Tehertartó /biztonsági szelep

Siligrab S+

RENDKÍVÜL SOKOLDALÚAN FELHASZNÁLHATÓ MARKOLÓVILLÁS KANÁL UDVARI RAKODÓKHOZ ÉS KISEBB KOMPAKT GUMIKERES RAKODÓKHOZ

- Udvari rakodókhoz és kompakt gumikereses rakodókhoz optimalizált kialakítás.
- Kiváló behatolás mind a szilázsba, mind a trágyába.
- BoH felfogatással kapható.

SILOGRAB S+	90	110	130	150
Szélesség, cm	95	115	135	155
Mélység, cm	87,5	87,5	87,5	87,5
Térfogat, m ³	0,43	0,52	0,62	0,71
Fogak száma	5+5	6+6	7+7	8+8
Súly*, kg	165	213	245	277

* csavarozható felfogatás nélkül



Csavarozott horgok kaphatók



Max nyomás 210 bar

Nézz meg működés



Trágyavilla XL

TRÁGYA ÉS EGYÉB PUHA ANYAGOK KEZELÉSÉHEZ NAGYOBB GÉPEK SZÁMÁRA

- Nagyméretű, nehéz kivitel.
- Hegesztett hüvelyek és kovácsolt tüskék.
- Nagy teherbírású munkaeszköz hosszú élettartammal.

TRÁGYAVILLA XL	190	210	230	250
Szélesség, cm	187	209	229	249
Mélység, cm	85	85	111	111
Tüskék száma	10	11	12	13
Tüskék hossza, 2-es kúp, mm	995	985	1240	1240
Súly, kg	324	353	458	488



Csavarozott horgok kaphatók



Kiegészítők kaphatók



Kapható kiegészítők:
Takarólemez készlet a munkaeszköz hátsó oldalára
Kiszóródásgátló

Trágyavilla sorozat



Trágyavilla M

EGYSZERŰ TRÁGYAKEZELÉS HOMLOKRAKODÓK, KIS ÉS KÖZEPES MÉRETŰ TELESZKÓPOS RAKODÓK ÉS KOMPAKT KEREKES RAKODÓK SZÁMÁRA

- Trágya és más puha anyagok egyszerű és hatékony kezelésére.
- Ideális homlokrakodókkal és kompakt gumikereses rakodókkal történő használatra.
- M16 BoH előkészítés.

TRÁGYAVILLA M	130	150	170	190	230
Szélesség, cm	130	150	170	190	230
Mélység, cm	85	85	85	85	85
Tüskék száma, 820 mm	7	8	9	10	12
Súly, kg	123	136	152	165	203



Csavarozott horgok kaphatók



Hegesztett horgok kaphatók



A KÖZELBEN VANNAK A PÓTALKATRÉSZEK, MÉG AKKOR IS, HA ÖN MESSZE VAN.

A munkaeszközök legnagyobb és legapróbb alkatrészeihez is kaphatóak pótalkatrészek, és ezek az Ön közelében találhatóak. Világelső forgalmazási hálózatunk garantálja az Ön közelségét, bárhol is legyen.

Önnek csak annyit kell tennie, hogy kapcsolatba lép a helyi kereskedőjével.

Original Parts by Quicke



BÁLAKEZELÉS

A bálakezelő eszközeink széles választéka leegyszerűsíti a munkáját és termelékenyebbé teszi Önt. Számos különböző eszközt kínálunk a bálák különböző módon történő kezeléséhez. Lehet, hogy olyan munkaeszközre van szüksége, amely szögletes és kerek bálákat egyaránt képes kezelni, vagy olyan eszközre, amely a bálákat alulról fogja meg, és a műanyag bálákkal és a szénabálákkal is megbirkózik. Vagy miért ne lehetne egy olyan eszköz, amely a bálákat kettéosztja? Nem számít, milyen előfeltételei vagy kívánságai vannak, nálunk megtalálja a megfelelő eszközt.



ERIC LENNARTSSON

TEJTERMELŐ SVÉDORSZÁGBAN

Ő Eric, a sok tesztpilótánk egyike. Amikor új eszközöket fejlesztünk ki, vagy a meglévőket javítjuk, a világ minden táján gazdálkodókkal teszteltetjük és ellenőrizzük a termékeket. Így biztosítjuk, hogy termékeink minden piacunkon megfeleljenek ügyfeleink igényeinek.

Unigrip™

UNIGRIP BÁLAFOGÓ, JÓL BEVÁLT KIALAKÍTÁSSAL ÉS CSEKÉLY TÖMEGGEL

- Alacsony súly és a rugalmasság.
- Tökéletesen kialakított fogókar profil a szorosan egymás mellé rakott bálák eléréséhez.
- Nincsenek éles szélek, tökéletes a műanyag lefóliázott bálákhoz.

UNIGRIP™	130	160
Bála méret, min. – max., cm	90 – 130	120 – 160
Súly, kg	200	240



Kapható kiegészítők:
Biztonsági szelep
Tehertartó /biztonsági szelep



Csavarozott horgok kaphatók



Hegesztett horgok kaphatók



Kiegészítők kaphatók



210 bar felett Biztonsági szelepszükséges

Flexigrip™

A FLEXIGRIP EGY NAGY TEHERBÍRÁSÚ ESZKÖZ NÉHÁNY HASZNOS TULAJDONSÁGGAL

- Tökéletes a körbálák egymásra rakásához.
- Egyedülállóan ívelt és lekerekített formák.
- 90 mm-es csövek.

FLEXIGRIP™	160	200
Bála méret, min. – max., cm	120 – 160	150 – 200
Súly, kg	262	287



Kapható kiegészítők:
Biztonsági szelep
Tehertartó /biztonsági szelep
Hátsó ütköző



Csavarozott horgok kaphatók



Hegesztett horgok kaphatók



Kiegészítők kaphatók



210 bar felett Biztonsági szelepszükséges

Flexibal®

A FLEXIBAL EGY ERŐS ÉS NAGYON RUGALMAS MUNKAESZKÖZ.

- Kiseb vagy nagyobb átmérőjű görgőkkel.
- A görgők eltávolítása után bálátüsként is használható.
- Minimálisan csökkenti a sérülés kockázatát.

FLEXIBAL	89 MM CSŐPROFIL	127 MM CSŐPROFIL
Bála méret, min.-max., cm	120-180	120-180
Súly, kg	195	195



Kapható kiegészítők:
Biztonsági szelep
Tehertartó /biztonsági szelep



Csavarozott horgok kaphatók



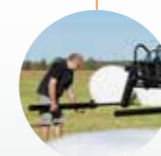
Hegesztett horgok kaphatók



Kiegészítők kaphatók



210 bar felett Biztonsági szelepszükséges



Quadrogrip TS®

A LEGJOBB ESZKÖZ A PIACON A SZÖGLETES ÉS KERESZTES BÁLÁK MOZGATÁSÁRA. A TELESZKÓPOS KIVITEL CSÖKKENTI A BÁLÁK MOZGATÁSÁHOZ ÉS EGYMÁSRA HELYEZÉSÉHEZ SZÜKSÉGES HELYET

- Ideális a legtöbb méretű kockabálához.
- A teleszkópos kialakításnak köszönhetően szűk helyeken is tökéletesen használható.
- Különböző kiegészítőkkel, pl. hátsó ütközővel és tehertartó szeleppel kapható.

QUADROGRIP TS	135 CM-ES KAR	160 CM-ES KAR
Magasság, cm	53,5	53,5
Bála méret, max., cm	200	200
Bála méret, min., cm	60	60
Szélesség teljesen zárva, cm	175	175
Szélesség teljesen kitolva, cm	251	251
Teljes mélység, cm	180	205
Súly, kg	420	428
Teherbírás, kg	1500	1500



Csavarozott horgok kaphatók



Hegesztett horgok kaphatók



Kiegészítők kaphatók

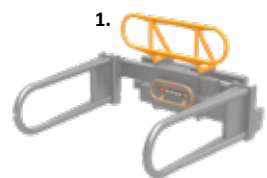


210 bar feletti Biztonsági szelepszükség



Kapható kiegészítők:
Hátsó ütköző (1.)
Biztonsági szelep
Tehertartó /biztonsági szelep (2.)
Áramláselosztó (3.)*

* Szinkronizált fogókar mozgás



Hátsó ütköző



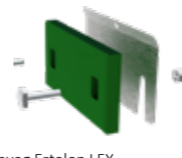
Tehertartó / biztonsági szelep



2. és áramláselosztó



0,5 mm és 0,7 mm vastagságú, rozsdamentes acélból készült alátétek a műanyag és a kar közötti rész minimalizálására.



Műanyag Ertalon LFX kopóbetét, önkényes nylon műanyag, fokozott kopásállósággal.

Topgrip

A TOPGRIP A KERESZTES VAGY SZÖGLETES BÁLÁK KEZELÉSÉNEK EGYEDÜLÁLLÓ MÓDJÁT KÍNÁLJA.

- Kerek és kockabálához.
- Nincsenek éles szélek, tökéletes a műanyag lefóliázott bálához.
- A szorosan egymás mellé rakott bálák átrakásához.

Nézz meg működés közben!



Csavarozott horgok kaphatók



Hegesztett horgok kaphatók



Kiegészítők kaphatók



210 bar feletti Biztonsági szelepszükség



Kapható kiegészítők:
Biztonsági szelep
Tehertartó /biztonsági szelep

TOPGRIP	120
Bála méret, min. – max., cm	100 – 150
Súly, kg	195

VÁLASSZA A LEGJOBB MUNKAESZKÖZT!

A bálához használt eszközeinket a nagy teherbírású csapágyak jellemzik a munkaeszköz mozgó karjainál, a nagy fogófelületek, amelyek optimálisan osztják el a nyomást bármiféle éles szélek nélkül. Nincs kompromisszum: a minőség áll az első helyen.

www.quicke.nu



BÁLATÜSKE

A bálakezelő eszközeink széles választéka leegyszerűsíti a munkáját és termelékenyebbé teszi Önt. Számos különböző eszközt kínálunk a bálák különböző módon történő kezeléséhez. Nem számít, milyen előfeltételei vagy kívánásai vannak, nálunk megtalálja a megfelelő eszközt.



HENRIK JÖNSSON

MUNKAESZKÖZÖK TERMÉKMENEDZSERE

A munkaeszközök fejlesztéséért felelős termékmenedzserként folyamatosan keresem a bálakezelő berendezéseink fejlesztésének lehetőségeit, hogy a lehető legjobban segítsük ügyfeleinket a gazdaságaikban. Ezt intenzív helyszíni teszteléssel biztosítjuk, mielőtt termékeinket piacra dobnánk.

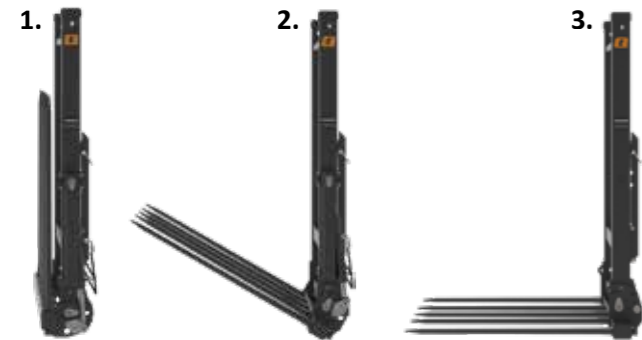
Bálatüske XL+ 200

AZ IGAZI PROFI FELHASZNÁLÓK SZÁMÁRA, BIZTOSÍTVÁ A LEGNAGYOBB BÁLA TEHERBÍRÓ KÉPESSÉGET

- A profik választása a legnagyobb kapacitással.
- A termelékenység további növelése érdekében számos kiegészítővel rendelhető.
- Tökéletes a teleszkópos rakodókhoz és a gumikerekes rakodókhoz.

BÁLATÜSKE XL+ 200	200
Szélesség, cm	200
Magasság, cm	176
Max. magasság toldatokkal / felső gerenda, cm	187/295
Max. teherbírás, kg	2500
Tüskék száma, 2-es kúp	Legfeljebb 5
Súly*, kg	157

*Súly tüskék nélkül



Az XL+ 200 bálatüske három beállítással rendelkezik:
 1. Szállítási helyzet, a tüskék a hátsó kerettel párhuzamosan vannak rögzítve.
 2. Szabadon úszó helyzet a hosszfuratokon belül.
 3. Parkolási helyzet, a tüskék 90°-ban a hátsó kerethez képest rögzítve.

Vásárolható tüske készletek:
 2 darabos tüske készlet: 82 cm / 124 cm
 3 darabos tüske készlet: 82 cm / 124 cm
 4 darabos tüske készlet: 82 cm / 124 cm
 5 darabos tüske készlet: 82 cm / 124 cm



A felső megfogó nagy munkaszöggel rendelkezik, ami növeli a használhatóságát. Mivel a felső megfogó pófái ívelték, így hátulról a legfelső bálát is rögzítik.

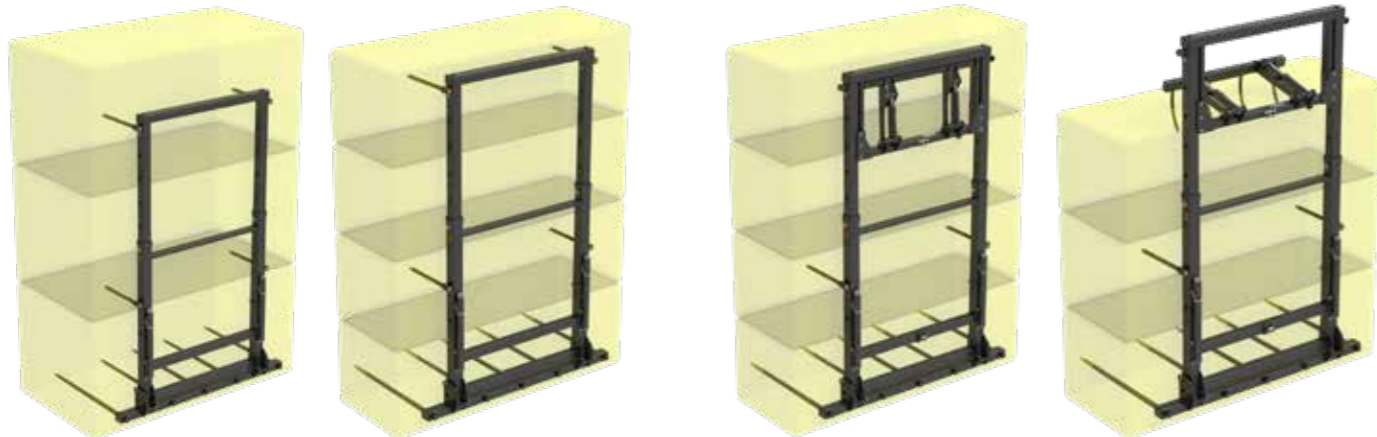
A felső megfogó kiegészítő használatához hosszabbító gerendák szükségesek.

Az integrált kialakításnak köszönhetően az eszköz tökéletesen működik a bálatároló szín alatt is. A felső megfogóhoz hosszabbító gerendák szükségesek, és a felső bála lefelé történő lenyomásával rögzíti a bálarakatot. Ez a funkció biztonságosabb és gyorsabb szállítást tesz lehetővé a terepen a termelékenység növelése érdekében.

A felső megfogó magassága a kívánt bálaköteg magasságától függően állítható, és mind felülől, mind hátulról behatolhat a bálába.

Hidraulikus felső megfogó nélkül

Hidraulikus felső megfogóval



Csavarozott horgok kaphatók



Kiegészítők kaphatók

Kapható kiegészítők:
 Hosszabbító gerendák
 Felső gerenda
 A felhajtható tüskék hidraulikus vezérlése
 Tartótüskék a fő vázkereten
 Felső megfogó (hosszabbító gerendák szükségesek)

Bálavilla sorozatunk!



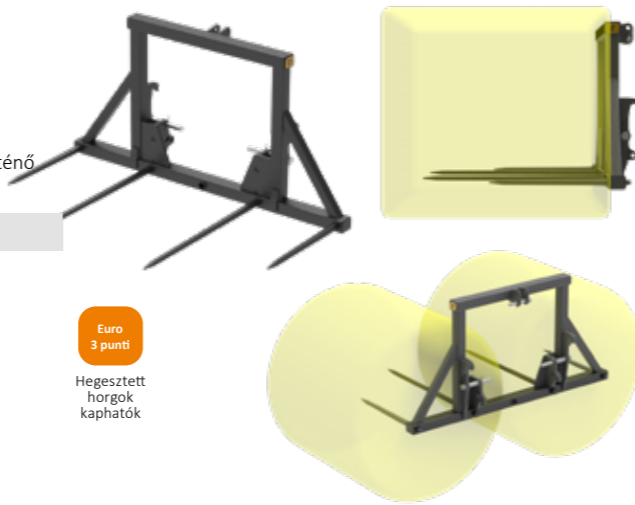
Bálatüske L 200

NAGY KAPACITÁSÚ BÁLAVILLA, AMELY IDEÁLIS A MELLŐSŐ VAGY A HÁTSÓ 3 PONT FÜGGESZTÉSRE TÖRTÉNŐ FELSZERELÉSHEZ, VAGY MIÉRT NE LEHETNE MINDKETTŐRE!

- Robosztus, széles vázkeret.
- Kerek és kockabálákhoz egyaránt használható.
- Lehetővé teszi a traktorok első és hátsó vonóháromszögére, valamint a homlokrakodókra történő rögzítést.

BÁLATÜSKE L 200	200
Szélesség, cm	200
Magasság, cm	102
Max. teherbírás, kg	2500
Tüskék száma, 2-es kúp	Legfeljebb 5
Súly*, kg	170

Vásárolható tüske készletek:
 2 darabos tüske készlet: 82 cm / 124 cm 4 darabos tüske készlet: 82 cm / 124 cm
 3 darabos tüske készlet: 82 cm / 124 cm 5 darabos tüske készlet: 82 cm / 124 cm



Euro
3 pont

Hegesztett horgok kaphatók

Bálatüske L+ 150 (fix tüskék)

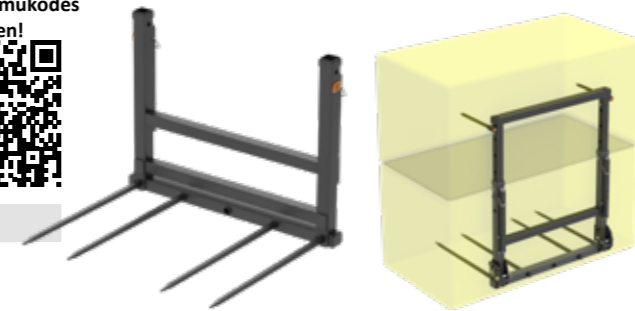
BÁLATÜSKE A NAGY HATÉKONYSÁGÚ GAZDÁLKODÓK SZÁMÁRA

- Nagy kapacitású bálatüske rögzített fogakkal.
- A termelékenység további növelése érdekében kiegészítővel rendelhető.
- Ideális nagy homlokrakodókhoz, teleszkópos rakodókhoz és gumikerekes rakodókhoz.

BÁLATÜSKE L+150 (FIX TÜSKÉK)	150
Szélesség, cm	152,5
Magasság, cm	116,5
Max. magasság toldatokkal / felső gerenda, cm	176/184
Max. teherbírás, kg	2000
Tüskék száma, 2-es kúp	Legfeljebb 5
Súly*, kg	98,5

Vásárolható tüske készletek:
 2 darabos tüske készlet: 82 cm / 124 cm 4 darabos tüske készlet: 82 cm / 124 cm
 3 darabos tüske készlet: 82 cm / 124 cm 5 darabos tüske készlet: 82 cm / 124 cm

Nézz meg működés közben!



BoH
80x80

Csavarozott horgok kaphatók

Kiegészítők kaphatók

Kiegészítők kaphatók

Kapható kiegészítők:
 Hosszabbító gerendák
 Felső gerenda

Bálatüske L+ 150 (behajtható tüskék)

BÁLATÜSKE A NAGY HATÉKONYSÁGÚ GAZDÁLKODÓK SZÁMÁRA

- Nagy kapacitású bálatüske felhajtható tüskékkel.
- A termelékenység további növelése érdekében kiegészítővel rendelhető.
- Ideális nagy homlokrakodókhoz, teleszkópos rakodókhoz és gumikerekes rakodókhoz.

BÁLATÜSKE L+ 150 (FELHAJTHATÓ TÜSKÉK)	150
Szélesség, cm	152,5
Magasság, cm	116,5
Max. magasság toldatokkal / felső gerenda, cm	176/184
Max. teherbírás, kg	2000
Tüskék száma, 2-es kúp	Legfeljebb 5
Súly*, kg	122

Vásárolható tüske készletek:
 2 darabos tüske készlet: 82 cm / 124 cm 4 darabos tüske készlet: 82 cm / 124 cm
 3 darabos tüske készlet: 82 cm / 124 cm 5 darabos tüske készlet: 82 cm / 124 cm



BoH
80x80

Csavarozott horgok kaphatók

Kiegészítők kaphatók

Kiegészítők kaphatók

Kapható kiegészítők:
 Hosszabbító gerendák
 Felső gerenda
 A felhajtható tüskék hidraulikus vezérlése

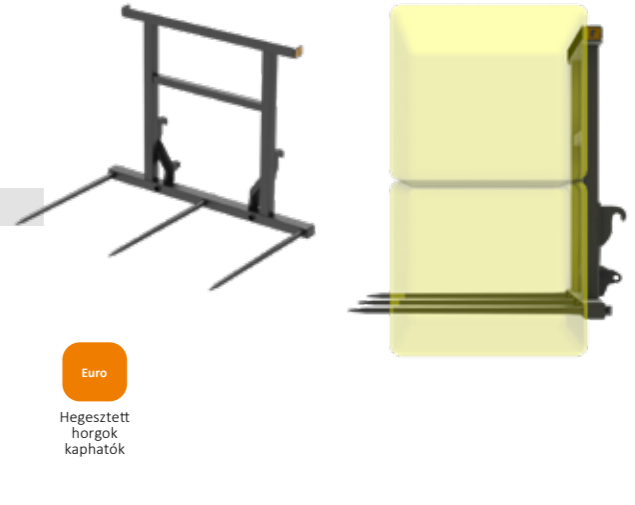
Bálatüske M 180

BÁLATÜSKE NAGYOBB KAPACITÁSSAL ÉS TOVÁBBI BÁLA FELRAKÁSÁHOZ SZÜKSÉGES TÁMASZTÉKKAL

- Széles keret akár öt Q-tüskével.
- A magas hátsó támasztókeret stabilitást biztosít a második bála számára.
- A hegesztett euro-felfogatás tökéletessé teszi a homlokrakodókhoz.

BÁLATÜSKE M 180	180
Szélesség, cm	180
Magasság, cm	140
Max. teherbírás, kg	2000
Tüskék száma, 2-es kúp	Legfeljebb 5
Súly*, kg	135

Vásárolható tüske készletek:
 2 darabos tüske készlet: 82 cm / 124 cm 4 darabos tüske készlet: 82 cm / 124 cm
 3 darabos tüske készlet: 82 cm / 124 cm 5 darabos tüske készlet: 82 cm / 124 cm



Euro

Hegesztett horgok kaphatók

Bálatüske M 140

SZÖGLETES ÉS KEREK BÁLÁK EGYSZERŰ RAKODÁSA

- Szalma- és szénabálák szállításához.
- Akár két bála szállítására is alkalmas.

BÁLATÜSKE M 140	140
Szélesség, cm	140
Max. teherbírás, kg	1500
Tüskék száma, 2-es kúp	Legfeljebb 5
Súly, kg	78

Vásárolható tüske készletek:
 2 darabos tüske készlet: 82 cm / 124 cm 4 darabos tüske készlet: 82 cm / 124 cm
 3 darabos tüske készlet: 82 cm / 124 cm 5 darabos tüske készlet: 82 cm / 124 cm



Euro MX
Skid steer

Hegesztett horgok kaphatók

Kiegészítők kaphatók

Kiegészítők kaphatók

Kapható kiegészítők:
 A keret bővítése

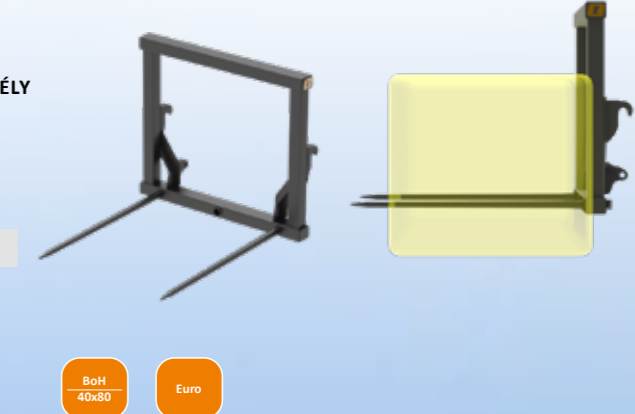
Bálatüske S+ 115

BÁLAVILLA, AMELY A KÖNYVEBB ANYAGMOZGATÓ GÉPEK SZÁMÁRA IDEÁLIS, ÉS CSEKÉLY SZÉLESSÉGÉNEK KÖSZÖNHETŐEN ISTÁLLÓBAN IS HASZNÁLHATÓ.

- Egyszerű és robusztus.
- Jól használható udvari rakodókhoz és kisebb homlokrakodókhoz.
- Három különböző hosszúságú Q-tüskét választhat.

BÁLATÜSKE S+ 115	115
Szélesség, cm	115
Magasság, cm	100
Max. teherbírás, kg	1000
Tüskék száma, 2-es kúp	Legfeljebb 3
Súly*, kg	98,5

Vásárolható tüske készletek:
 2 darabos tüske készlet: 82 cm / 124 cm
 3 darabos tüske készlet: 82 cm / 124 cm



BoH
40x80

Csavarozott horgok kaphatók

Euro

Hegesztett horgok kaphatók

Bálatüske

A KÖRBÁLÁK KEZELÉSÉNEK EGYSZERŰ ÉS KLASSZIKUS MÓDJA

- Körbálák mozgatása.
- Hosszabb tüske a bála biztonságos szállításához.
- A rövidebb tüske megakadályozza a bála elfordulását.

BÁLATÜSKE

Szélesség, cm	127
Tüske hossza, cm	125
Súly, kg	60



BoH
40x80

Csavarozott horgok kaphatók

Euro
Skid steer

Hegesztett horgok kaphatók

Silosplit®

BÁLÁK FELOSZTÁSA ÉS SZÁLLÍTÁSA

- A bálák elvágásának legegyszerűbb módja.
- Képes a bálák szállítására és feldarabolására.
- Dupla bálátüsként is használható.

SILOSPPLIT

120

Szélesség, cm	120
Tüske hossza, cm	170
Súly, kg	110



BoH
40x80

Csavarozott horgok kaphatók



HOMLOKRAKODÓK



GUMIKEREKES RAKODÓK



TELESZKÓPOS RAKODÓK



UDVARI RAKODÓK



KOMPAKT RAKODÓK



KISTRAKTOR RAKODÓGÉPEK

EMELŐ MUNKAESZKÖZÖK

Raklapvillák és big-bag emelők, rengeteg tartozékkal az Ön egyedi igényeinek és feladatainak megfelelően. Ha a Quicke emelőeszközeit választja, akkor a maximális termelékenységet és kényelmet választja.



LARS JOHANSSON

GÉPÉSZ TERVEZŐ

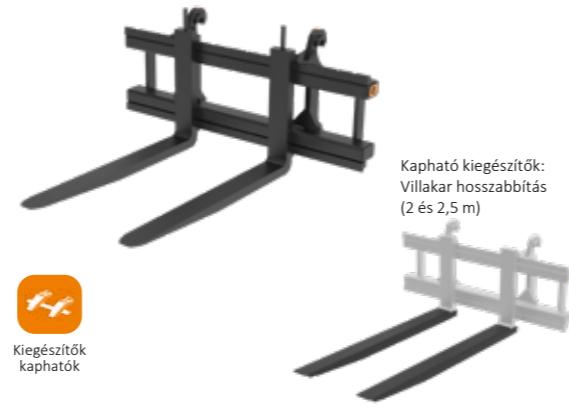
A felfogási rendszerek felelős tervezőjeként és más projekteken, például az emelőgépek tervezésében is nagymértékben részt veszek, mindig keresem a módját annak, hogyan fejleszthetnénk a munkaeszköz-családunkat, és hogyan elégíthetnénk ki ügyfeleink, a gazdálkodók igényeit. Fontos, hogy közeli kapcsolatban maradjunk velük, és azt biztosítsuk számukra, hogy okosabban, ne pedig nehezebben tudjanak dolgozni.

Raklapvilla XL [TEHERBÍRÁS: 8000 KG; TARTÓKERET SZÉLESSÉG: 200 CM]

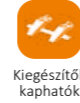
AZ XL RAKLAPVILLA TÖKÉLETES VÁLASZTÁS NEHÉZ RAKOMÁNYOKHOZ

- Nagy terheket mozgató alkalmazásokhoz.
- 2 méter széles keret a különböző típusú anyagmozgatás támogatására.
- Villahosszabbítással kapható.

RAKLAPVILLA XL	
Tartókeret szélesség (FEM III vázkerettel), cm	200
Villakarok (FEM III A vázkerettel), kg	8000
Hosszúság, cm	122 150
Villakarok méretei, mm	150x65 150x65
Súly (a felfogatástól függően), kg	532 576
KIEGÉSZÍTŐ FELSZERELÉSEK:	
Villakar hosszabbítás, cm	<200 <250



Kapható kiegészítők:
Villakar hosszabbítás
(2 és 2,5 m)



Rendelkezésre álló felfogatás az XL raklapvillához:
VOLVO BM Large, JCB Q-FIT, Claas Scorpion, Manitou MLT, Merlo ZM3 3Pin

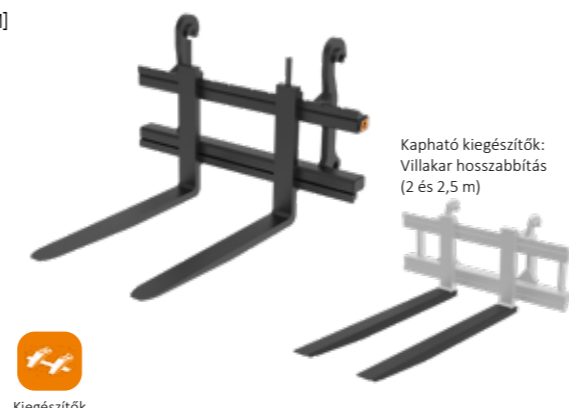
Raklapvilla L [TEHERBÍRÁS: 5000/3500 KG; TARTÓKERET SZÉLESSÉGE: 150/120 CM]

AZ L RAKLAPVILLA IDEÁLIS TELESZKÓPOS RAKODÓGÉPEKHEZ ÉS GUMIKERES RAKODÓKHOZ.

- Nagy terheket mozgató alkalmazásokhoz.
- Az 1,2 és 1,5 méteres vázszélesség a géptípustól függetlenül tökéletessé teszi.
- Villahosszabbítással kapható.

RAKLAPVILLA L				
Tartókeret szélesség (FEM III vázkerettel), cm	120	150	120	150
Villakarok (FEM III B vázkerettel), kg	3500	3500	5000	5000
Hosszúság, cm	122	150	122	150
Villakarok méretei, mm	125x45	125x45	150x50	150x50
Súly (a felfogatástól függően), kg	278	304	333	363
KIEGÉSZÍTŐ FELSZERELÉSEK:				
Villakar hosszabbítás, cm	<200	<250	<200	<250

Rendelkezésre álló felfogatás az L raklapvillához:
Bobcat / FDI / MF, Caterpillar CAT TH, Claas Scorpion, CNH LM, Dieci medium, Dieci large, Euro, JCB Q-Fit, JLG / Deutz Fahr, Kramer High, Manitou MLT, Matbro Pin and Cone, Merlo ZM2, Merlo, Merlo ZM3 3PIN, Schaffer Standard (SHW), Schaffer HD (Type KR), Volvo BM Large, Weidemann, Weidemann 50-50, Zettelmeyer 602/Volvo L30, Sennebogen/Fendt



Kapható kiegészítők:
Villakar hosszabbítás
(2 és 2,5 m)



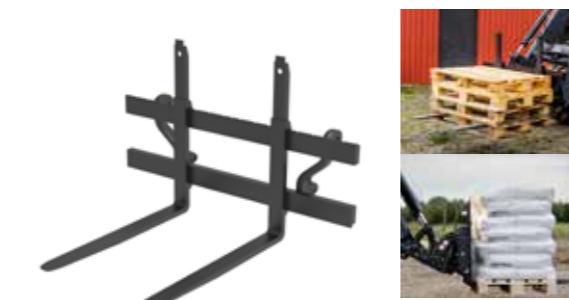
Raklapvilla M [TEHERBÍRÁS 2500 KG-IG; TARTÓKERET SZÉLESSÉGE: 140 CM]

AZ M RAKLAPVILLA IDEÁLIS HOMLOKRÁKODÓKHOZ ÉS KOMPAKT GUMIKERES RAKODÓKHOZ

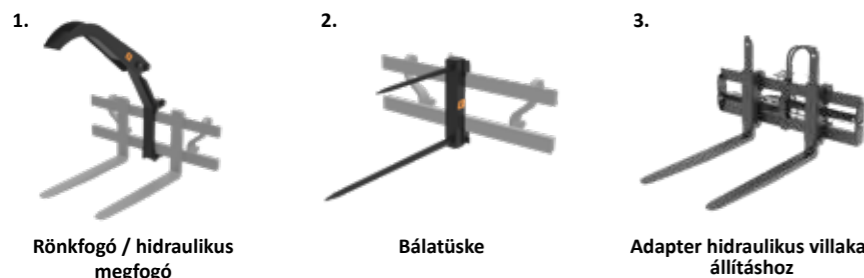
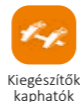
- Az 1,4 m széles keret sokoldalúvá teszi a különböző anyagmozgatási feladatokhoz.
- Könnyen átlátható kialakítás a munkafolyamatos teljes ellenőrzése érdekében.
- Különböző kiegészítőkkel kapható a felhasználás további növelése érdekében.

RAKLAPVILLA M				
Tartókeret szélesség (FEM II vázkerettel), cm	140			
Villakarok (FEM II B vázkerettel), kg	1000	1600	2500	
Hosszúság, cm	97	122	97	122
Villakarok méretei, mm	80x32	80x32	80x40	80x40
Súly (a felfogatástól függően), kg	157	167	169	181

Elérhető felfogatás az M raklapvillához, vázméret 140 cm szélességgel:
Euro, SMS, MX, Skid Steer, Alo Type 3, Alo Compact, Weidemann, Zettelmeyer 602/Volvo L30, Zettelmeyer 402/Volvo L20, Kramer Short, Schaffer Standard (SHW), Dieci Small, Merlo ZM1/ZM2



Kapható kiegészítők:
Rönkfogó / hidraulikus megfogó (1.)
Bálatüske (2.)
Adapter hidraulikus villakar állításhoz (3.)



1. Rönkfogó / hidraulikus megfogó

2. Bálatüske

3. Adapter hidraulikus villakar állításhoz

Raklapvilla S [TEHERBÍRÁS: 2500 KG-IG; TARTÓKERET SZÉLESSÉGE: 100/120 CM]

AZ S RAKLAPVILLA IDEÁLIS UDVARI/KOMPAKT RAKODÓGÉPHEZ

- Keskeny kialakítás a könnyű hozzáféréshez korlátozott helyeken.
- Könnyen átlátható kialakítás a munkafolyamatos teljes ellenőrzése érdekében.
- A leggyakoribb felfogatási típusokkal kapható.

RAKLAPVILLA S					
Tartókeret szélesség (FEM II vázkerettel), cm	100/120				
Villakarok (FEM II B vázkerettel), kg	1000	1600	2500		
Hosszúság, cm	97	122	97	122	122
Villakarok méretei, mm	80x32	80x32	80x40	80x40	100x40
Súly (a felfogatástól függően), kg	112	122	130	136	157

Elérhető felfogatás az S vázméretű raklapvillához 100 cm szélességgel:
SMS, Avant, Giant, Kramer Compact, Weidemann, Schaffer Standard (SHW), Schaffer Hoftrack, Zettelmeyer 402/Volvo L20

Elérhető felfogatás az S vázméretű raklapvillához 120 cm szélességgel: Euro



Nézze meg működés közben!



Kapható kiegészítők:
Bálatüske

Raklapvilla C [TEHERBÍRÁS 800 KG-IG; TARTÓKERET SZÉLESSÉGE: 115,4 CM]

C RAKLAPVILLA A KISTRAKTOR RAKODÓGÉPEKHEZ

- Kis tömegű, a teherbírása a kistraktor rakodógépekhez illeszkedik.
- Könnyen átlátható kialakítás a munkafolyamatos teljes ellenőrzése érdekében.
- Kapható Euro and kompakt rakodó felfogatással.

RAKLAPVILLA C		
Tartókeret szélesség (FEM II vázkerettel), cm	115,4	
Villakarok (FEM II B vázkerettel), kg	800	
Hosszúság, cm	80	106
Villakarok méretei, mm	80x32	80x32
Súly (a felfogatástól függően), kg	97	107

Elérhető felfogatás C vázméretű raklapvillához 115 cm szélességgel:
Euro, csúszókormányos, felcsapozható, (csak a Quicke C-sorozatú rakodókhoz)

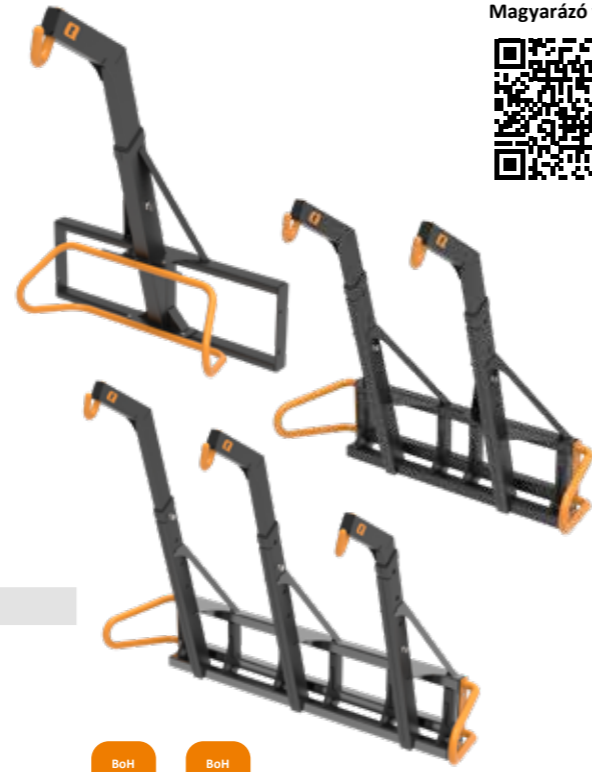


Nézze meg működés közben!



Kapható kiegészítők:
Bálatüske





Magyarító videó



Big Bag zsákemelő

A BIG BAG NAGY ZSÁKOK BIZTONSÁGOS MOZGATÁSÁHOZ

- Három különböző modell: egy-, két- és háromszakos
- Minden Big Bag zsákkezelési alkalmazáshoz.
- A csavarozott horgok növelik a rugalmasságot.

BIG BAG ZSÁKEMELŐ	EGYES*	DUPLA**	HÁRMAS**
Szélesség, cm	127	213	278
Magasság min., cm	164	170	170
Magasság max., cm	164	221	221
Max. teherbírás (karonként), kg	1000	1500	1500
Súly, kg	79	177	269

* Big Bag zsákemelő, egyes, 40x80 BOH rendszerrel

** Big Bag zsákemelő, DUPLA, HÁRMAS, 80x80 BOH rendszerrel

BoH
40x80

Csavarozott horgok kaphatók

BoH
80x80

Csavarozott horgok kaphatók

Munkaeszköz keret adapter csavarozható felfogatással

EGYSZERŰSÍTSE MUNKÁJÁT A TELEPHELYÉN TÖRTÉNŐ MUNKAESZKÖZ SZÁLLÍTÁSAI SORÁN

- Rugalmas munkaeszköz keret adapter.
- Adaptálható a Quicke 40x80-as méretű csavarozható felfogatási rendszerében elérhető összes rögzítés típusához.
- Munkaeszköz oldalon Euro felfogatáshoz illeszthető.

Fix Munkaeszköz Adapterek

[RAKODÓ OLDAL/ MUNKAESZKÖZ OLDAL]

- 3PL/ Euro adapter
- 3PL/ SMS adapter
- Euro/ Skid Steer adapter
- Euro/ Valtra adapter
- Euro/ SMS adapter
- Euro/ ALO type 3 adapter
- SMS/ ALO type 3 adapter



BoH
40x80

Rendelhető csavarozható felfogatással



Original Parts by Quicke

A KÖZELBEN VANNAK A PÓTALKATRÉSZEK, MÉG AKKOR IS, HA ÖN MESSZE VAN.

A munkaeszközök legnagyobb és legapróbb alkatrészeihez is kaphatók pótalkatrészek, és ezek az Ön közelében találhatóak. Világelső forgalmazási hálózatunk garantálja az Ön közelségét, bárhol is legyen.

Önnek csak annyit kell tennie, hogy kapcsolatba lép a helyi kereskedőjével.

www.quicke.nu



Q-Bloq ellensúly

JAVÍTSA MEG A TRAKTORÁNAK STABILITÁSÁT

- Segít javítani a stabilitást és a súlyelosztást.
- A traktorok hátsó és első függesztőrudazatára egyaránt felszerelhető.
- A kiegészítő súlyt egy reteszelőcsavar rögzíti.

Q-BLOQ ELLENSÚLY	600	600 (PÓTSÚLY)	900	1800
Súly, kg	600	600	900	1800



Q-Bloq 600 kg-os pótsúly



Q-Bloq 600 kg



Q-Bloq 900 kg



Q-Bloq 1800 kg

EN 12525 jelű előírás:

A traktor/rakodó bruttó tömege legalább 20%-ának a hátsó tengelyen kell lennie, beleértve az ellensúlyt is.



Kapható Quicke fekete színben, narancssárga Q logóval, AGCO szürkében, John Deere zöldben.

Ellensúly

NÖVELJE MUNKAGÉPE STABILITÁSÁT!

- A fel- és leszerelés egyszerűen elvégezhető.
- Javítja a stabilitást és a súlyelosztást.
- Csökkenti az első kerekek és a tengely terhelését.

ELLENSÚLY	800	1200
Súly üresen, kg	186	212
Súly megtöltve, kg	800	1200



STEFFEN STENGL

ÉRTÉKESÍTÉSI KOORDINÁTOR, ÁLÓ NÉMETORSZÁG

A Quicke ellensúly egy rendkívül hasznos felszerelés a gép megfelelő ballasztozásához, hogy a traktor hátsó tengelyére kellő súly nehezedjen. Az ellensúly növeli a traktor-rakodó egység stabilitását.



ÜGYFÉLSZOLGÁLAT

A Quicke munkaeszköz tulajdonosaként világelső szintű megbízhatóságra és szervizre számíthat. Vásárlásával nem ér véget az Ön iránti elkötelezettségünk - ez csak a kezdet.

A munkaeszközének a legjobb teljesítményt kell nyújtania hosszú időn át. Erős globális szervezetet építettünk ki egy átfogó szervizhálózattal, amely könnyű és gyors hozzáférést biztosít Önnek a szervizhez, a pótalkatrészekhez és a hozzáértő támogatáshoz - bárhol is tevékenykedjen a világban.

Biztos lehet benne, hogy szervizünk és támogatásunk ugyanolyan színvonalú, mint a termékeink - mindig a 100 százalékos vevői elégedettségre törekszünk. Számunkra a második legjobb nem elég.

ABSZOLÚT ÜGYFÉLKÖZPONTÚSÁG. Ügyfeleink támogatása érdekében olyan rutinokat alakítottunk ki, amelyek biztosítják, hogy szervezetünk minden részlege az Ön igényeire összpontosítson.

GYORS ONLINE SEGÍTSÉG. Ön éjjel-nappal online hozzáférhet a pótalkatrészek adataihoz, használati utasításokhoz és egyéb fontos információkhoz.

SZOROS PÓTALKATRÉSZ-HÁLÓZAT. A pótalkatrészek leányvállalatainktól, valamint a Quicke nagyobb képviselőitől világszerte elérhetők.

KÖZELSÉG. Világelső forgalmazási hálózatunk garantálja az Ön közelségét, bárhol is legyen.

GLOBÁLIS MŰSZAKI TÁMOGATÁS. A Quicke Implement ügyfeleként mindig hozzáférhet a gyors műszaki támogatáshoz. Képviselőink a világ minden táján hozzáértő és magas színvonalú szolgáltatást tudnak



FOLYAMATOS NYOMON KÖVETÉS. Az Ön véleményét és fejlesztési javaslatait összegyűjtjük és központilag feldolgozzuk. Ez a nyomon követés értékes alapként szolgál számunkra a megvalósítások kidolgozásakor. A Quicke munkaeszközök fejlesztése a világ minden tájáról származó felhasználókkal történő szoros együttműködés eredménye.

FELFOGATÁSI RENDSZEREK

KÜLÖNFÉLE FELFOGATÁSI RENDSZEREK BARMELYIK RAKODÓGÉPHEZ

A munkaeszközeinket különféle felfogatással lehet használni a különböző rakodógépekhez való rögzítéshez.
A munkaeszköz hátuljának szöge és a rakodógép geometriája befolyásolja a felfogatás kialakítását.
A következő rendszereket használjuk:

- **M24:** A felfogatás lemezekre van hegesztve, amelyek 18-20 darab M24-es csavarral vannak a munkaeszköz hátuljához rögzítve. Ezeket az L és XL munkaeszközöknél használjuk.
- **M16 S/L:** A felfogatás lemezekre van hegesztve, amelyek 8-16 darab M16-os csavarral vannak a munkaeszköz hátuljához rögzítve. Ezeket az S és M munkaeszközöknél használjuk.
- **80x80 XL:** U-csavarokkal felszerelve a munkaeszköz hátuljára.
- **80x80:** U-csavarokkal vagy HD csavarkészlettel felszerelve a munkaeszköz hátuljára.
- **60x80:** U-csavarokkal vagy HD csavarkészlettel felszerelve a munkaeszköz hátuljára.
- **40x80:** U-csavarokkal vagy HD csavarkészlettel felszerelve a munkaeszköz hátuljára.
- **Rail S/L:** A munkaeszköz hátsó síkján egy sínzaksasz található, amelyre a felfogatás van csavarozva.
- **Hegesztett felfogatások.**



40x80/80x80



Bálatüske
Big bag zsákemelő
Flexibal
Flexigrip
Quadrogrip
Silocut M+ / L+
Silosplit
Bálatüske S+/L+/XL+
Kővilla M+
Topgrip
Unigrip
Kanál XH M+

RAIL S/RAIL L



Trágyavilla XL
Multibenne XL
Silograb XL

80x80 XL



Silocut XL+
Kővilla XL+

M24



Kanál SXL+
Kanál SL+
Kanál GXL+
Kanál GL+
Kanál VXL+
Kanál VL+
Powergrab L+ / XL+

M16 S/L



Kanál SM+
Kanál GM+
Kanál GS+
Kanál VS+
Kanál SC M+
Multibenne S+ / M+
Silograb S+ / M+
Trágyavilla M
Powergrab M+
Multigrab M+

A Quicke mindenkor arra törekszik, hogy optimalizálja munkaeszközeit, hogy a lehető legnagyobb termelékenységet biztosítsa a lehető legtöbb rakodógéphez. Legyen szó akár egy kis udvari rakodóról, akár egy nagy mezőgazdasági, gumikerekes rakodóról, az az elkötelezettségünk, hogy a leghatékonyabb munkaeszközt biztosítsuk Önnek, változatlan marad.

A Quicke moduláris BoH felcsavarozható felfogatási rendszereit úgy terveztük, hogy a lehető legnagyobb rugalmasságot és a lehető legjobb munkavégzési szöveget biztosítsák a munkaeszköz számára.

Mindazonáltal a beleütközések kockázata nem mindig kerülhető el, és a Quicke nem vállal felelősséget az olyan károkért, amelyeket a munkagép nem olyan módon történő üzemeltetése okoz, hogy a károk elkerülhetők legyenek. Kérdés esetén forduljon a helyi kereskedőhöz vagy a Quicke képviselőjéhez.





Quicke

Member of JOST Agriculture



H-7522 Kaposújlak, 095/3 hrsz.
Tel: +36-82/713-274, +36-30/336-9804
E-mail: bedenek@kapos-net.hu
WEB: www.bedenek.hu

A Quicke mindenkor arra törekszik, hogy optimalizálja munkaeszközeit, hogy a lehető legnagyobb termelékenységet biztosítsa a lehető legtöbb rakodógéphez. Legyen szó akár egy kis udvari rakodóról, akár egy nagy mezőgazdasági, gumikerekes rakodóról, az az elkötelezettségünk, hogy a leghatékonyabb munkaeszközt biztosítsuk Önnek, változatlan marad.

A Quicke moduláris BoH felcsavarozható felfogási rendszereit úgy terveztük, hogy a lehető legnagyobb rugalmasságot és a lehető legjobb munkavégzési szöveget biztosítsák a munkaeszköz számára.

Mindazonáltal a beleütközések kockázata nem mindig kerülhető el, és a Quicke nem vállal felelősséget az olyan károkért, amelyeket a munkagép nem olyan módon történő üzemeltetése okoz, hogy a károk elkerülhetők legyenek. Kérdés esetén forduljon a helyi kereskedőhöz vagy a Quicke képviselőjéhez.

Ålö AB

Brännland 300, SE-901 37 Umeå, Svédország

Tel.: +46 (0)90 17 05 00

marketing@alo.se

www.quicke.nu

2023. novemberi verzió

CLIMATE
COMPENSATED
PAPER



A prospektusban szereplő egyes termékek extra felszereléssel vannak ellátva. Bizonyos termékek opcionális extrafelszereltséget jelenthetnek. Néhány termék nem minden piacon érhető el. A termék specifikációk és a megadott teljesítményadatok a traktortól függően változhatnak. A homlokrakodókkal és a hozzájuk tartozó munkagépekkel végzett munka nem kockázatmentes. A helytelenül végzett munka esetén súlyos személyi sérülések és anyagi károk keletkezhetnek. Vegye figyelembe a környezetét, használja a józan eszét, és tartsa be a helyi törvényeket és előírásokat. Mindig figyelmesen olvassa át a mellékelt használati útmutatót. Csak eredeti pótalkatrészeket és tartozékokat használjon. A Quicke termékínálatát folyamatosan fejlesztik. Ez a brosúra a kiadvány nyomtatásának időpontjában gyártásban lévő termékek többségét tartalmazza. Fenntartjuk a jogot, hogy a specifikációkat, az árakat és a változatokat bármikor megváltoztassuk, anélkül, hogy erre kötelezettséget vállalnánk. ®, ™ Az Ålö AB védjegyei.