



# 2018 | MF TD SOROZAT

## RENDTERÍTŐK

A nagy teljesítményű rendterítők legújabb generációja



**A MASSEY FERGUSONTÓL**

## MFE TD SOROZAT



**04. oldal**  
Massey Ferguson TD sorozatú  
rendterítők



**06. oldal**  
A takarmány minőségét  
szavatoló műszaki megoldások



**07. oldal**  
A lehető legjobb betakarítási  
teljesítmény: gyors és  
kíméletes munkavégzés

# Tartalomjegyzék

- 04 Massey Ferguson TD sorozatú rendterítők
- 06 Minőségi műszaki megoldások
- 07 A lehető legjobb betakarítási teljesítmény: gyors és kíméletes munkavégzés
- 08 MF rendterítők nyomkövetéssel vagy szállító futóművel
- 10 Műszaki adatok



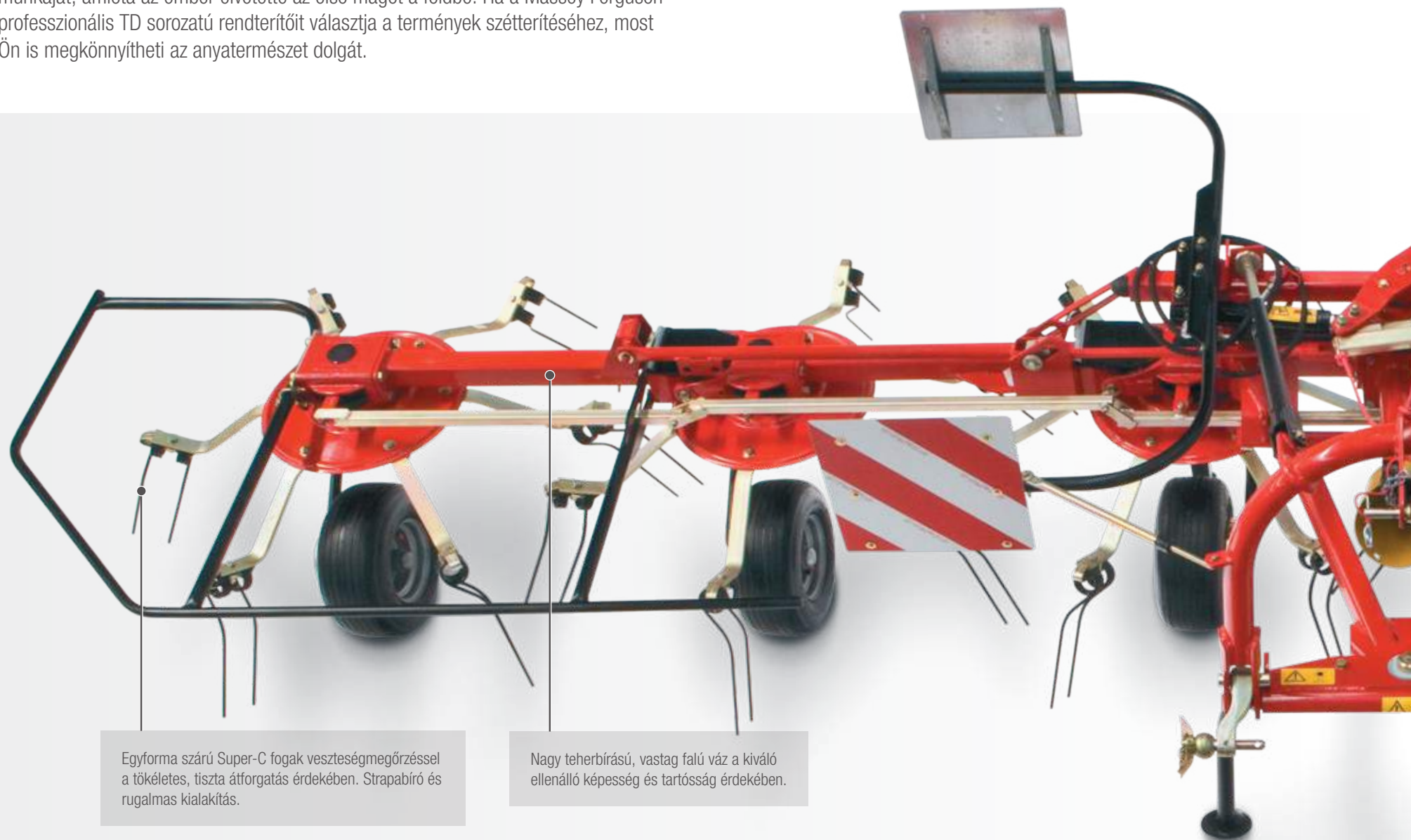
**08. oldal**  
MF rendterítők nyomkövetéssel (TR Hydro) vagy szállító futóművel (TRC)



**10. oldal**  
Műszaki adatok

## Massey Ferguson TD sorozatú rendterítők

Ha a széna szárításáról van szó, az anyatermészetnél senki nem dolgozik hatékonyabban. Köztudott, hogy a természet erőforrásai (például a szél és a nap) azóta segítik a gazdák munkáját, amióta az ember elvetette az első magot a földbe. Ha a Massey Ferguson professzionális TD sorozatú rendterítőit választja a termények szétterítéséhez, most Ön is megkönnyítheti az anyatermészet dolgát.

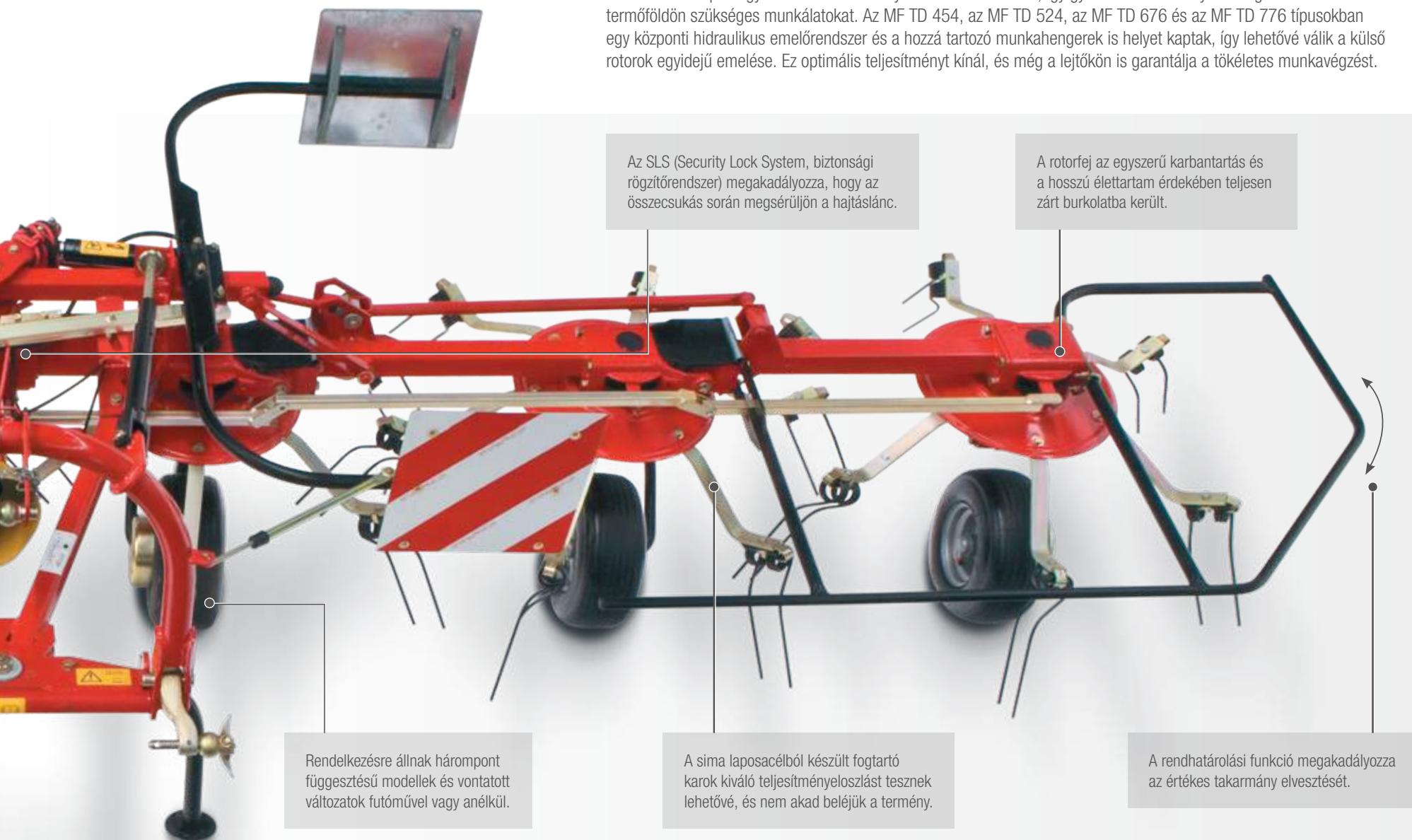


Egyforma szárú Super-C fogak veszteségmegőréssel a tökéletes, tiszta átforgatás érdekében. Strapabíró és rugalmas kialakítás.

Nagy teherbírású, vastag falú váz a kiváló ellenálló képesség és tartósság érdekében.

A 11 különböző MF típus 4,5 méter és 12,70 méter közötti munkaszélességet kínál. Mindegyik változat lehetővé teszi a különböző takarmány- és terményigényeknek legmegfelelőbb terítési szög (15, 18 vagy 20,5 fok) kiválasztását.

Az összes MF típus egyszerűen üzembe helyezhető és beállítható, így gyorsan és hatékonyan elvégezheti velük a termőföldön szükséges munkálatokat. Az MF TD 454, az MF TD 524, az MF TD 676 és az MF TD 776 típusokban egy központi hidraulikus emelőrendszer és a hozzá tartozó munkahengerek is helyet kaptak, így lehetővé válik a külső rotorok egyidejű emelése. Ez optimális teljesítményt kínál, és még a lejtőkön is garantálja a tökéletes munkavégzést.



# Minőségi műszaki megoldások

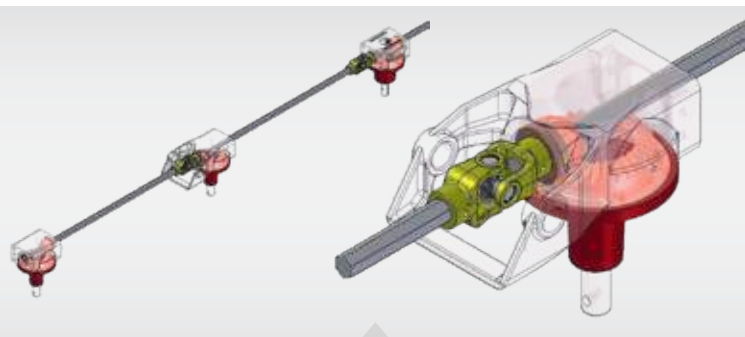
## MF rendterítők hárompontos függesztéssel

A sokoldalúan használható, nagy teljesítményű MF rendterítők számos különböző alkalmazási területen képesek kiváló minőségű munkát végezni.



## Vontatott és szállító futóműves MF szénaforgatóink

Az MF rendterítők tervezése során fontos szempont volt a gyors és biztonságos szállíthatóság – gépeink az úton nem foglalnak sok helyet, a termőföldön azonban kiváló lefedettséget kínálnak.



Meghajtás hatszög tengellyel és kardáncsuklós csatlakozásokkal



## Rotorfej

A Massey Ferguson rotorfejek zárt kialakítással készülnek, így a burkolat védelmet nyújt ezeknek a rendkívül fontos alkatrészeknek a por és a szennyeződések ellen. Ez a megoldás garantálja, hogy a rotorfejek éveken át hibamentesen fognak működni.



## Hajtáslánc

Az egyes rotorokat egy nagy méretű, hatszög tengely és erőteljes kardáncsuklós csatlakozások segítségével lehet meghajtani. Ez az erőátviteli megoldás zökkenőmentes haladást, megbízható működést és holtjátékmentes vezérést tesz lehetővé.



## Gépváz

Mindegyik MF rendterítőnk vastag falú, erős, zártszelvényből épül fel – ez az ellenálló képesség és a hosszú élettartam garanciája.

A rotorvázakat strapabíró, karimás perselyekkel és edzett csapokkal megvalósított keresztcsatlakozások kötik össze. Az összes csatlakozás kenhető, ami még tartósabbá és megbízhatóbbá teszi a rendszert. Ennek köszönhető, hogy gépeink még hosszú évek munkája után is optimális teljesítményt képesek nyújtani.



# MF TD SOROZAT

# A lehető legjobb betakarítási teljesítmény: gyors és kíméletes munkavégzés

## „Fésűhatás” az egyenlő szárú fogaknak köszönhetően

Csak az egyenlő szárú fogak teszik lehetővé a takarmány optimális átforgatását, ami elengedhetetlen a kiváló minőség eléréséhez. Ezt „fésűhatásnak” nevezzük, mivel a folyamat során a fogak tökéletesen összekeverik és átforgatják a különböző rétegeket, így garantáltan optimális minőségű takarmány fog létrejönni.

A megegyező hosszúságú fogak másik előnye, hogy nincs szükség bal és jobb oldali elemekre: mivel a gép így csak egy fogtípust használ, a pótalkatrészek kezelése is egyszerűbben megoldható.

## Fogtartó karok

A fogtartó karok erős, horganyzott laposacélrudakból készültek, így nagy méretű érintkezési felület jön létre a fog és a rotortárcsa között, ami még a legmostohább munkakörülmények között is kiváló erőátvitelt tesz lehetővé. A gép egyetlen talajon haladva is optimális erőelnyelést biztosít.

A Massey Ferguson összes rendterítője alapfelszereltségként tartalmazza a fogak elvesztése elleni védelmet. Ez nem csupán a rendterítő mögött közlekedők számára nyújt védelmet, hanem az értékes haszonállatokat is óvja. A fogak a fogtartó kar alá vannak rögzítve. Ez azzal az előnnyel jár, hogy a kar felső felülete sima, így a takarmány nem akad meg benne. Ez a kialakítás ráadásul nagyobb mozgási szabadságot ad a fogaknak, így a takarmány hatékonyabban átforgatható, ami hozzájárul a magas minőség fenntartásához.



Szállítási pozíció



Széles érintkezési felületek az optimális erőátvitel érdekében

## Super-C rugósfogak – a minőség garanciája

A Super C kialakítás a kiváló minőség és a hosszú élettartam garanciája. A Massey Ferguson által használt fogakat átfogó teszteknek vetjük alá, és csak azokat a komponenseket használjuk fel, amelyek képesek sérülés nélkül ellenállni 200 000 ütésnek. A fogak erejének, rugalmasságának és tartóságának érdekében speciális tervezési és gyártási lépéseket alkalmazunk.

A Super C fogak átmérője 9,5 mm, a hat menetes tekercesk átmérője pedig 70 mm – ezek a jellemzők a piacon kapható egyik leghatékonyabb munkagéppé teszik a Massey Ferguson rendterítőit, és tanúskodnak azok kiváló minőségéről.



9,5 mm-es fogátmérő



6 tekercsmenet



70 mm-es tekercsátmérő



Massey Ferguson Super C rugósfogak

# Vontatott és szállító futóműves MF rendterítők

## Vontatott kialakítás

A kompakt kialakítású MF TD 1008 TR Hydro és MF TD 1310 TR Hydro méretét meghazudtoló nagy munkaszélességet kínál. Ezeket a munkagépeket főként kisebb traktorok mögötti vontatásra tervezték, és kiválóan képesek alkalmazkodni az egyenetlen, dombos talajviszonyokhoz. Az alapfelszereltségként elérhető rendhatárolási funkció megakadályozza, hogy a táblavégeken veszítsen az értékes takarmányból. A hidraulikus hajtás egyetlen munkahengert használ, így az egyidejű be- és kihajtás nem jelent problémát.

## Szállító futómű

Az MF TD 776 TRC, MF TD 868 TRC, MF TD 1008 TRC és MF TD 1310 TRC típusú rendterítők egyszerűen, a vonórúddal csatlakoztathatók a traktorhoz. A 7,70 méter és 12,7 méter közötti munkaszélességeknek köszönhetően akár a legszélesebb mezőkön is könnyedén elvégezheti a munkát. A széles szállító futómű és a kompakt szállítási pozíció révén biztonságosan és a lehető leggyorsabban eljuttathatja a gépet az egyik mezőről a másikra, ami ideális megoldás, ha kezd beborulni, vagy más okból időszűkében van.

## Első a biztonság

A Massey Ferguson SLS rendszere (Security Lock System, biztonsági rögzítőrendszer) garantálja a gép biztonságát a felhajtási műveletek során. Az SLS egy automatikusan működő, hidraulikus kikapcsoló- és pozicionálórendszer. Az integrált szabadonfutó kerék megakadályozza, hogy a rotorok áramot kapjanak, amikor a gép oldalai fel vannak hajtva. Ennek köszönhetően sem a

szállítás, sem a karbantartás során nem kell aggódnia a biztonság miatt. A funkció ezenfelül segít minimálisra csökkenteni a hajtáslánc nem megfelelő használatából eredő károsodásának kockázatát is.

## Meggyőzően praktikus használat

A közvetlenül a traktor üléséből vezérelhető szekvenciális hidraulikus vezérlés segítségével könnyedén fel- és lehajthatja a rotorokat.



# MFTD SOROZAT



### A lehető legjobb munkakörülmények

A gépek finoman, károkozás nélkül felveszik, majd átforgatják a takarmányt – ahogyan azt a Massey Ferguson rendterítőtől már megszokhattuk. Így könnyű, laza és alaposan átforgatott takarmányszőnyeg jön létre, ami jelentős mértékben hozzájárul a végtermék kiváló minőségéhez. Az alapfelszereltségként biztosított központi rendhatároló berendezésnek köszönhetően ezzel a géppel a tábla szegélyei sem fognak többé gondot okozni. Ez azt jelenti, hogy a legutolsó fűszáלבól is kiemelkedő minőségű takarmányt állíthat elő. A terítési szög beállítására szolgáló rendszerrel ráadásul mindig az aktuális betakarítási körülményeknek megfelelően használhatja a gépet. Munkapozícióban a szállító futómű az optimális tömegközéppont elérése érdekében felhajtható a rotorok elé.

Így a futómű nem képez akadályt a takarmány kivetési útvonalán, és a középső rotorok által okozott terhelés is minimálisra csökkenthető – mindezek a jellemzők nagyban hozzájárulnak a kiváló minőségű takarmány előállításához.



Azonos hosszúságú fogak



# Műszaki adatok

## Hárompontos függesztőmű

Típus	MF TD 454 DN	MF TD 524 DN	MF TD 676 DN	MF TD 776 DN	MF TD 868 DN
Csatlakoztatási kategória	I. és II. kategória	I. és II. kategória	I. és II. kategória	I. és II. kategória	I. és II. kategória
Munkaszélesség (hozzávetőleg, méterben)	4,50	5,20	6,60	7,70	8,60
Szállítási szélesség (hozzávetőleg, méterben)	2,65	3,00	2,90	3,00	2,90
Szállítási magasság (hozzávetőleg, méterben)	2,40	2,60	3,30	3,65	3,30
Rotorok	4	4	6	6	8
Fogtartó karok száma rotoronként	6	6	6	6	6
Fogvesztés elleni védelem	●	●	●	●	●
Gumiabroncsok	16/6,50 – 8	16/6,50 – 8	16/6,50 – 8	6 x 16/6,50 – 8	6 x 16/6,50 – 8 2 x 18,5/8,50 – 8
Teljesítményszükséglet (kW/LE)	22/30	22/30	30/41	60/82	70/95
Hidraulika csatlakozások	1 x SAV	1 x SAV	1 x SAV	1 x SAV	1 x SAV, 1 x DAV*
Teljesítményleadó tengely (ford./perc)	540	540	540	540	540
Teljesítményleadó tengely	Túlterhelés (radiális csapos tengelykapcsoló)	Túlterhelés (radiális csapos tengelykapcsoló)	Túlterhelés (radiális csapos tengelykapcsoló)	Túlterhelés, biztonsági tengelykapcsoló (radiális csapos tengelykapcsoló)	Túlterhelés, biztonsági tengelykapcsoló (radiális csapos tengelykapcsoló)
Figyelmeztető panelek	●	●	●	●	●
Elektromos világítás	○	○	○	○	○
Tömeg (hozzávetőleg, kg-ban)	574	606	822	946	1172

## Vontatott kialakítás

Típus	MF TD 1008 TR HYDRO	MF TD 1310 TR HYDRO
Csatlakoztatási kategória	Vonórúd	Vonórúd
Munkaszélesség (hozzávetőleg, méterben)	10,20	12,70
Szállítási szélesség (hozzávetőleg, méterben)	2,78	2,78
Szállítási hosszúság (hozzávetőleg, méterben)	6,83	8,07
Rotorok	8	10
Fogtartó karok száma rotoronként	6	6
Fogvesztés elleni védelem	●	●
Gumiabroncsok, rotorok	16/6,50-8	16/6,50-8
Teljesítményszükséglet (kW/LE)	35/48	45/61
Hidraulika csatlakozások	1 x SAV	1 x SAV
Teljesítményleadó tengely (ford./perc)	540	540
Teljesítményleadó tengely	Túlterhelés (radiális csapos tengelykapcsoló)	Túlterhelés (radiális csapos tengelykapcsoló)
Figyelmeztető panelek	○	○
Elektromos világítás	○	○
Tömeg (hozzávetőleg, kg-ban)	1090	1305

**Szállító futómű**

<b>Típus</b>	<b>MF TD 776 TRC</b>	<b>MF TD 868 TRC</b>	<b>MF TD 1008 TRC</b>	<b>MF TD 1310 TRC</b>
Csatlakoztatási kategória	Vonórúd	**	**	**
Munkaszélesség (hozzávetőleg, méterben)	7,7	8,6	10,2	12,7
Szállítási szélesség (hozzávetőleg, méterben)	3,0	3,0	2,94	2,94
Szállítási hosszúság (hozzávetőleg, méterben)	4,48	4,4	5,7	5,7
Rotorok	6	8	8	10
Fogtartó karok száma rotoronként	6	6	6	6
Fogvesztés elleni védelem	●	●	●	●
Gumiabroncsok, rotorok	4 x 16/6,50 – 8	6 x 16/6,50 – 8	6 x 16/6,50 – 8	8 x 16/6,50 – 8
	2 x 18,5/8,50 – 8	2 x 18,5/8,50 – 8	2 x 18,5/8,50 – 8	2 x 18,5/8,50 – 8
Gumiabroncsok, futómű	215/65-16	10,0/80-12	10,0/75-15,3	10,0/75-15,3
Teljesítményszükséglet (kW/LE)	30/41	40/54	40/54	66/90
Hidraulika csatlakozások	1 x SAV	1 x DAV*	1 x SAV, 1 x DAV*	1 x SAV, 1 x DAV*
Teljesítményleadó tengely (ford./perc)	540	540	540	540
Teljesítményleadó tengely	Túlterhelés, biztonsági tengelykapcsoló (radiális csapos tengelykapcsoló)	Túlterhelés, biztonsági tengelykapcsoló (radiális csapos tengelykapcsoló)	Túlterhelés, biztonsági tengelykapcsoló (radiális csapos tengelykapcsoló)	Túlterhelés, biztonsági tengelykapcsoló (radiális csapos tengelykapcsoló)
Figyelmeztető panelek	●	●	●	●
Elektromos világítás	●	●	●	●
Tömeg (hozzávetőleg, kg-ban)	1237	1660	1860	2160

\*DAV lengési pozícióval

\*\*A gép egy hárompontos függesztőműre van kapcsolva. Mindig tartsa be a traktor és a munkagép közötti csatlakoztatást biztosító eszközökre vonatkozóan az Ön országában és régiójában hatályos szabályokat és rendelkezéseket.

- Nem elérhető/nem alkalmazható ● Alapfelszereltség ○ Opció

Az illusztrációkon speciális berendezések is láthatóak lehetnek. Egyes géptípusok nem minden országban vásárolhatók meg.

Az itt szereplő képek nem minden esetben tükrözik a munkagépek legújabb alapfelszereltségű állapotát.



# MASSEY FERGUSON

**A world of experience. Working with you.**



Web: [www.MasseyFerguson.com](http://www.MasseyFerguson.com)

Facebook: [www.Facebook.com/MasseyFergusonGlobal](http://www.Facebook.com/MasseyFergusonGlobal)

Twitter: [Twitter.com/MF\\_EAME](https://twitter.com/MF_EAME)

Instagram: [Instagram.com/MasseyFergusonGlobal](https://www.instagram.com/MasseyFergusonGlobal)

YouTube: [www.YouTube.com/MasseyFergusonGlobal](http://www.YouTube.com/MasseyFergusonGlobal)

Blog: [Blog.MasseyFerguson.com](http://Blog.MasseyFerguson.com)



MASSEY FERGUSON® az AGCO világmárkája.  
© AGCO Limited. 2017 | A-HU-16595/1117 | Magyar/1117



Felelős erdőgazdálkodás



H-7522 Kaposújlak, 095/3 hrsz.  
Tel: +36-82/713-274, +36-30/336-9804  
E-mail: [bedenek@kapos-net.hu](mailto:bedenek@kapos-net.hu)  
WEB: [www.bedenek.hu](http://www.bedenek.hu)