



MASSEY FERGUSON

75-105 LE

# MF 3700

V-S-F-GE-WF MODELLEK



A MASSEY FERGUSONTÓL



# Tartalom



**4. oldal**  
MF 3700 –as széria – nézze meg közelebbről



**8. oldal**  
V – Szőlészeti verzió



**9. oldal**  
S – Speciális verzió



**10. oldal**  
F – Gyümölcsös verzió



**11. oldal**  
GE – Alacsony építésű verzió



**12. oldal**  
WF – Széles építésű gyümölcsös verzió



**20. oldal**  
Felszereltség

- 03 Speciális felhasználású traktorok vadonatúj generációja a Massey Fergusontól
- 04 MF 3700-as széria – nézze meg közelebbről
- 06 Nagyobb teljesítmény és hatékonyság
- 07 Válassza ki az Ön igényeinek legjobban megfelelő hajtóművet
- 08 V – Szőlészeti verzió
- 09 S – Speciális verzió
- 10 F – Gyümölcsös verzió
- 11 GE – Alacsony építésű verzió
- 12 WF – Széles építésű gyümölcsös verzió
- 13 Két felszereltségi szint – Öné a választás
- 14 Munkahelye a földeken
- 16 Megnövelt rakodó teljesítmény
- 17 Első tengely felfüggesztése
- 18 Gondoskodjon gazdasága költséghatékony jövőjéről
- 19 Teljes támogatás. Ott ahol szüksége van rá
- 20 Felszereltség
- 22 Opciók
- 23 Méretek

## Szőlészeti verzió (V)

→ 1.00 - 1.30 m\* ←



← 1.80 - 2.20 m →

Mostantól 40 km/h maximális sebességre képes hajtóművel is elérhető

1.0 m szélességtől. Tökéletes hagyományos, szűk térállással rendelkező szőlőültetvényekbe, melyek 1.8-2.2 m sortávolsággal rendelkeznek.

# MF 3700 -as sorozat

speciális felhasználású traktorok vadonatúj generációja a Massey Fergusontól

Az MF 3600-as széria sikereire alapozva, valamint hallgatva a keskeny nyomtávú gépet használó gazdálkodók visszajelzésére, mérnökeink egy alaposan átdolgozott, keskeny nyomtávú traktorszériát építettek. Ez lett az MF 3700, amely számos továbbfejlesztett funkcióval rendelkezik.

Ezek a kulcsfontosságú újítások tökéletes üzleti partnerré varázsolják az MF 3700-as szériát a speciális használati igényrel rendelkező termelők számára, akik erőteljes, mégis üzemanyag-takarékos traktort keresnek. További elvárás, hogy az erőgépek minimális üzemelési költségek mellett kell megfelelniük az eléjük támasztott kihívásoknak.

A fentieket kiegészítve, kiemelt hangsúlyt fektettünk arra, hogy a fülkében eltöltött idő még kényelmesebb legyen a kezelő számára. A komfortot a bőséges helykínálat, a továbbfejlesztett - akár ujjheggyel vezérelhető - kezelők, a jobb kilátás és a fülkébe való könnyű bejutás jelentik.

Az MF 3700 rendelkezik a Massey Ferguson minden egyedi tulajdonságával. Az MF egy hiteles, történelmi hagyományokkal rendelkező márka, amelyet egyszerű kezelhetőségéről, megbízhatóságáról, innovatív és élenjáró technikai megoldásairól, valamint kiemelkedő szerviz-háttéréről ismernek a gazdálkodók. Biztos lehet benne, hogy ezeket az előnyöket helyi MF kereskedőjénél is élvezheti.

Az MF 3700-as széria öt kiváló minőségű, speciális traktortípussal rendelkezik fülkés vagy fülke nélküli verziókban, számos elérhető szélességgel és építési magassággal, 75-105 LE teljesítményű motorokkal, illetve többféle felszereltségi szinttel. Mindez annak érdekében, hogy bármilyen speciális használati igényt ki tudjon elégíteni a széria.

## Speciális verzió (S)

→ 1.30 - 1.50 m\* ←



← 2.20 - 2.50 m →

1.3 m szélességtől – tágabb térállású szőlőkben ideális, ahol a sortávolság 2.2-2.5 m. A gépek szélesebb alvással, illetve tágasabb fülkével rendelkeznek a kezelő kényelme érdekében.

S

## Gyümölcsös verzió (F)

→ 1.50 - 1.80 m ←



← 2.50 - 3.00 m →

1.5 m szélességtől – nagyobb területtel és térállással rendelkező szőlészetekbe vagy 2.5 - 3.0 m sortávolsággal rendelkező gyümölcsös ültetvényekbe ajánlott gépek. Nagyobb méretű traktorok szélesebb mellsőhíddal és tágasabb fülkével.

F

## Alacsony építésű verzió (GE)

→ 1.15 - 1.40 m\* ←



← 2.20 - 2.50 m →

Alacsony építésű traktorok, amelyek kiválóan használhatók alacsony lombkoronájú fák alatt, PE sátrakban vagy lombboltozatos szőlőültetvényekben. 2.2-2.5 m sortávolságú ültetvényekben használható.

GE

## Széles építésű gyümölcsös verzió (WF)

→ 1.60 - 2.20 m ←



← 2.50 - 3.00 m →

1.5 m szélességtől – a traktor ideális dombon vagy alpesi farmokon való munkavégzésre alacsony tömegközéppontja, illetve lejtőkön való jobb stabilitása végett. A gépek szélesebb mellső- és hátsóhíddal és jobb helykínálatú fülkével rendelkeznek. Könnyű, univerzális traktorként is kiválóak. 3 m sortávolságtól lehetséges használni őket.

WF

\* Tipikus munkaszélesség

# MF 3700-as sorozat

## nézze meg közelebbről

Az MF 3700-at a legnagyobb fokú hatékonyság és az alacsony üzemeltetési költségek eléréséhez tervezték, amihez rendkívül modern, ésszerű és megbízható technológiát használ.

### Mert tudjuk, hogy a traktor az igazi bevételnövelő eszköz gazdasága számára

Az MF 3700 mindegyik ágazatban profit-termelő – az első naptól fogva.

Hatékony hajtáslánc, a 3B károsanyag-kibocsátási értékek túlteljesítése, alacsony üzemanyag felhasználás, hosszú szerviz intervallumok, meggyőző vonóerő és emelési kapacitás párosulnak az alacsony üzemeltetési költségekkel. Az MF 3700 egyszerűen jövedelmezőbbé teszi gazdaságát. Minél több hektárt művel meg, annál többet nyer.

Új motorháztető kialakítás, amely illeszkedik az MF család megjelenésébe

Az alacsony motorháztető magasság jobb kilátást biztosít a kezelő számára

Új generációs common rail, 3B környezetvédelmi értékeket teljesítő négyhengeres motor – több erő és nyomaték

Új üzemanyagtartály töltőnyílás a motorháztető tetején – könnyebb hozzáférés még homlokrakodó vagy mellső függesztésű munkagép használata esetén is

A nagyobb úrtartalmú (74 liter) üzemanyagtartály és az opcionális kiegészítő tartály összesen 104 liter kapacitást eredményeznek – ezáltal csökken a feltöltésre szánt állásidő.

Új, gyári kialakítású rakodó segédalváz, beépített mellső emelőmű és TLT – jobb munkavégzés és szélesebb felhasználási kör frontfüggesztésű munkagépek használatával.

Új négykerékmeghajtás kormányszög-szenzor. Könnyebb kezelés, jobb táblavégi fordulók







Akár 6 munkalámpa annak érdekében, hogy éjszaka is tökéletesen tudjunk dolgozni

Tágas fülke könnyű bejutással és új, modern műszerfallal

Új, hidraulikus működtetésű joystick, amelyen két hidraulika szeleppár és a sebességváltó funkciói találhatóak a könnyű és kényelmes kezelés érdekében

Új, joystick kezelésű\* hátsó függesztőmű vezérlés

Nagyobb teljesítményű, 120 l/perc szállítóképességű hidraulika opció a hatékony homlokrakodáshoz, metszéshez, rézsűzéshez, sorközkarbantartáshoz.

\* Csak Efficient felszereltségi szint esetében érhető el

# MF 3700-as széria

## Nagyobb teljesítmény és jobb hatékonyság

Az MF 3700-as széria erejéről új generációs, 3B értéket teljesítő, négyhengeres motorok gondoskodnak 75-105 LE teljesítmény között. Az új erőforrások nagyobb teljesítményt és nyomatékot biztosítanak a kemény munkák sikeres elvégzéséhez, valamint a nagy teljesítményigényű munkagépek működtetéséhez.

A könnyebb használat érdekében a common rail motorok kettő (Efficient felszereltség) vagy egy (Essential felszereltség) motorfordulat memóriát tartalmaznak, amik által a kívánt fordulatszámot tudjuk eltárolni.

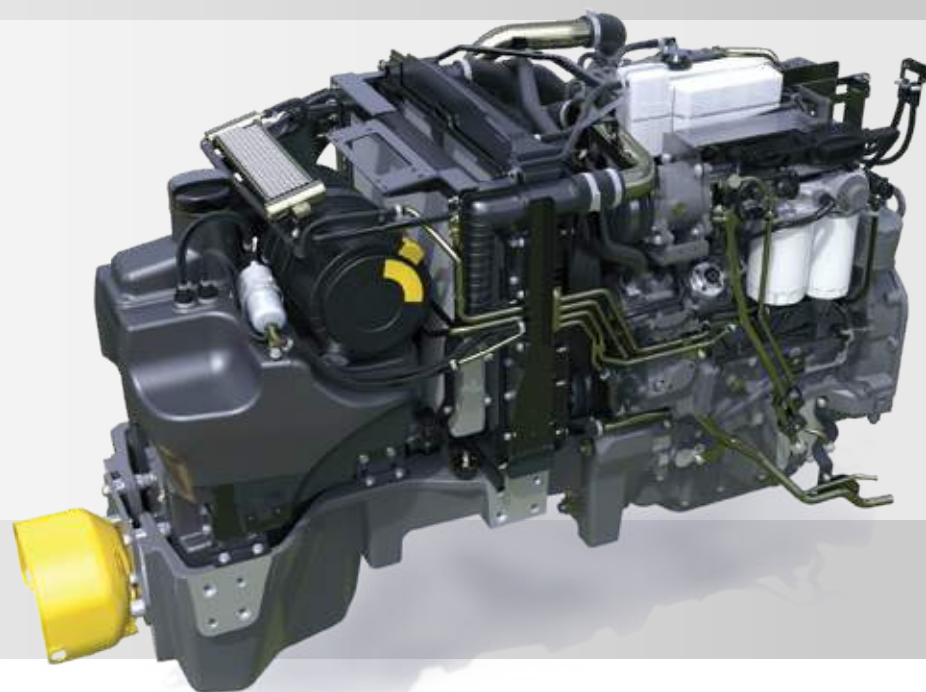
A nagyobb, 74 literes és a kiegészítő 30 liter űrtartalmú üzemanyagtartály csökkentik a tankolással eltöltött időt. Az üzemanyag töltőnyílás mostantól a motorháztető tetején található,

amellyel gyorsabb az újratöltés és könnyebb a hozzáférés a nyíláshoz még homlokrakodó vagy frontfüggesztésű munkagép esetén is.

Az új motoroknak hosszabb, 600 üzemórás a szervizciklusuk. Ezáltal csökken a szervizköltség és az állásidő.

Az újratervezett energiaellátó rendszerrendszer véget a károsanyag kibocsátásért felelős vezérlőegység mostantól a motorháztetőn kívül helyezkedik el. Ezáltal alacsonyabbra kerülhetett a motorháztető, amely növeli a kezelő kilátását előrefelé.

	MF 3707	MF 3708	MF 3709	MF 3710
	V S F GE WF			S F GE WF
Max teljesítmény (ISO 14396) LE/kW	75 (55)	85 (64)	95 (71)	105 (77)
Max nyomaték (Nm)	320	365	395	405
Motor típus	3.4/ 4 henger F34, stage 3B értéket teljesítő			
Károsanyag kezelő egység	All-in-one (minden egy egységben) - a motorházon kívül			
Fülkeverzió	fülkés/nyitott vezetőállású	fülkés/nyitott vezetőállású	fülkés/nyitott vezetőállású	fülkés/nyitott vezetőállású



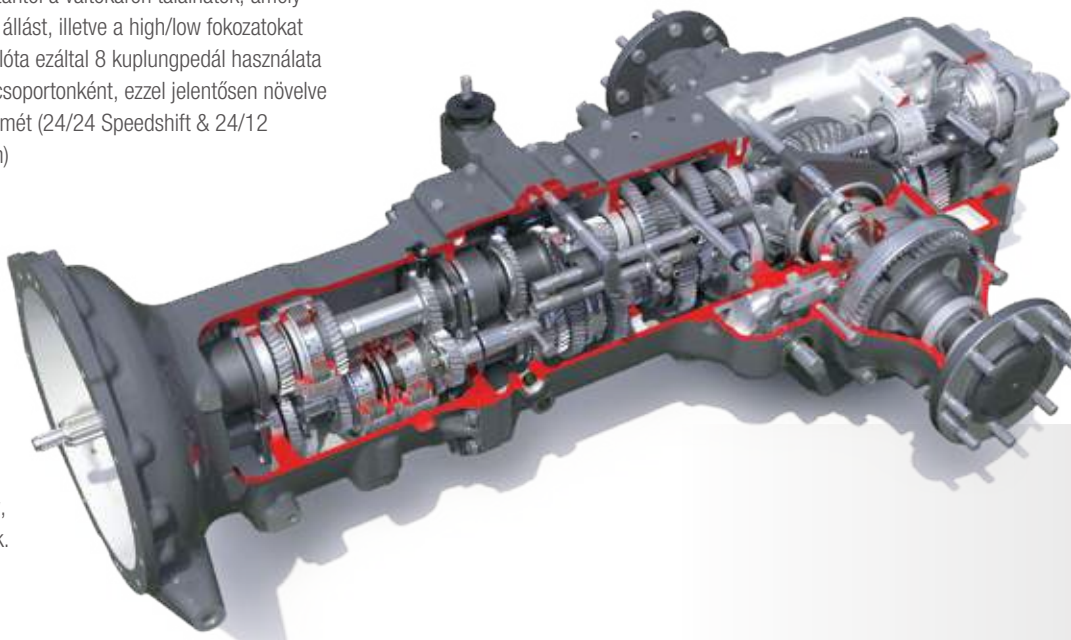
## Válassza ki az igényeihez legjobban illeszkedő hajtóművet

Négy különböző sebességváltó közül választhat annak érdekében, hogy a gazdaságába lejobban illő hajtóművel tudjon dolgozni. Dönthet a rendkívül egyszerű mechanikus verziók mellett vagy kihasználhatja a gyors irányváltásokra képes hajtóművek előnyeit is, például rakodásnál vagy termelésnél.

Hajtómű	Maximális sebesség	3 tartomány 4 szinkronizált fokozat	Felező	Írányváltómű
12/12 mechanikus irányváltó	30 km/h	●	-	Mechanikus
24/24 mechanikus irányváltó és mechanikus Hi/Low	40 km/h	●	Mechanikus	Mechanikus
24/24 mechanikus irányváltó és Speedshift	40 km/h	●	Elektro-hidraulikus	Mechanikus
24/12 Powershuttle és Speedshift	40 km/h	●	Elektro-hidraulikus	Elektro-hidraulikus

A sebességváltó kezelőgombjai mostantól a váltókaron található, amely által a pilóta egy karról tudja az üres állást, illetve a high/low fokozatokat kapcsolni Speedshift esetében. A pilóta ezáltal 8 kuplungpedál használata nélkül kapcsolható fokozatot talál fűcsoportonként, ezzel jelentősen növelve a hatékonyságot és a vezetés kényelmét (24/24 Speedshift & 24/12 Powershuttle és Speedshift esetében)

A 24/12-es Powershuttle & Speedshift verzióknak egyedi, joystick-ra szerelt kezelőgombjai vannak, amellyel egyetlen helyről tudjuk vezérelni a tengelykapcsoló, hajtómű és munkagép funkciókat (Efficient felszereltség esetén). A kezelő tökéletesen a munkagépre, illetve a munkavégzésre tud koncentrálni úgy, hogy a teljes irányítás a keze alá esik.



### Erőteljesebb hidraulika a nagy teljesítmény igénylő munkagépekhez

Az MF 3700-as szériának jelentősen nagyobb a hidraulika teljesítménye, mint az elődjének, ezáltal pedig jobban tud teljesíteni, kifejezetten olyan eszközök használata esetén mint a homlokrakodók, csonkázók, sorközkarbantartók. A traktorok külön hidraulika szivattyúval rendelkeznek ezekhez az eszközökhöz.

### Hidraulika olajáram opciók

- Két hidraulikaszivattyú maximális 93 l/perc olajárammal 2.300 f/p-en; 66 l/p teljesítménnyel 2.300 f/p-en vagy 51 l/p teljesítménnyel 1.800 f/p-en a hátsó emelőműnél és a hidraulikaszelepeknél
- Három hidraulikaszivattyú maximális 120 l/perc olajárammal 2.300 f/p-en; 93 l/p teljesítménnyel 2.300 f/p-en vagy 73 l/p teljesítménnyel 1.800 f/p-en a hátsó emelőműnél és a hidraulikaszelepeknél

A hátsó emelőmű 2.5 vagy 3 tonnás emelési kapacitással rendelkezik. Vásárláskor lehetőségünk van 2-től egészen 6 segédhidraulika szeleppárig bármennyit kiválasztani. Az MF 3700-as széria kétkörös hidraulikus pótkocsiféket kínál a biztonságos vontatás érdekében.





## Szőlészeti verzió

Amikor nagy értékű terménnyel dolgozunk erőteljes, ámde rendkívül kompakt méretekkal rendelkező traktorra van szükségünk. A szűk sortávok, az érzékeny lombozat és szőlőszemek megkövetelik, hogy a traktor úgy férjen el a tökékek között hogy ne okozzon sérülést. Mindezt pedig úgy, hogy a fülkének hosszú órákon át kényelmesnek és jó munkahelynek kell lennie - gyakran extrém időjárási viszonyok mellett. A megfelelő időpontban elvégzett munka is elsődleges, szóval ezektől a traktoroktól a hatékonyság és a termelékenység is alapvető elvárás.

**Az MF 3700-as szériát úgy tervezték, hogy tökéletesen megfeleljen ezeknek az igényeknek.**



### Kiemelt jellemzők:

- Keskeny alváz, 930 mm szélességgel a mellsőhíd, és 892 mm szélességgel a hátsó híd szélső peremei között
- Keskeny, 1 m széles fülke és ROPS borulásgátló keret opció a fülke nélküli verziók esetében
- ÚJ 40 km/h-ra képes sebességváltó opcionális tételként - gyorsabb közlekedés a munkák között
- Akár 95 LE-s, 395 Nm nyomaték leadására képes motorok a nagy teljesítményt igénylő munkákhoz, mint például a permetezés vagy kultivátorozás
- Erőteljes hidraulika a nagy igénybevételt jelentő munkák elvégzéséhez
- Tágas, kényelmes kezelői környezet könnyű bejutással a fülkébe és új műszerfalal





S

## Speciális verzió

A modern szőlészetek nagy értéket képviselnek és magas terméshozamot nyújtanak, ezért kompakt méretű, mégis termelékeny traktorra van szükségük. A szélesebb sortávval rendelkező szőlőkben nagyobb teljesítményű és testű traktor is elfér, azonban a gépnek mindenképpen el kell tudnia menni a tőkék között, nehogy megsértse őket. A kényelem és a kezelés egyszerűsége is elsődleges szempontok a hosszú munkaórák alatt, amelyeket gyakran extrém időjárási körülmények között szükséges eltöltenünk a fülkében.

Az MF 3700-as szériát úgy tervezték, hogy tökéletesen megfeleljen ezeknek az igényeknek.



### Kiemelt jellemzők

- Valamelyest szélesebb alváz 990 mm szélességgel a mellsőhíd, és 973 mm szélességgel a hátsó híd szélső peremei között
- 2.2 – 2.5 m sortávolsággal rendelkező ültetvényekben használható
- Tágasabb, 1.200 mm széles fülke és ROPS borulásgátló keret opció a fülke nélküli verziók esetében
- 40 km/h-ra képes sebességváltó opcionális tételként - gyorsabb közlekedés a munkák között
- Akár 105 LE-s, 405 Nm nyomaték leadására képes motorok a nagy teljesítményt igénylő munkákhoz, mint például a permetezés vagy kultivátorozás
- Erőtéljes hidraulika a nagy igénybevételt jelentő munkák elvégzéséhez
- Tágas, kényelmes kezelői környezet könnyű bejutással a fülkébe és új műszerfallal





## F

## Gyümölcsös verzió

Gyümölcsösből vagy széles sortávval és nagyobb területtel rendelkező szőlőültetvényekből származó, nagy értékű szőlőhöz, gyümölcsöshöz szánt erógép. A sorok egyenletesek, de a területek már nagyobbak – ezek együttesen pedig nagyteljesítményű, kiválóan irányítható és kompakt méretekkel rendelkező traktort igényelnek a növényi sérülések elkerülése mellett. A fülkének kényelmet és könnyű kezelést szükséges biztosítani hosszú munkaórákon át akár egy elhúzódó szezon alatt is.

**Az MF 3700-as szériát úgy tervezték, hogy tökéletesen megfeleljen ezeknek az igényeknek.**



### Kiemelt jellemzők:

- Nagyobb testű traktor szélesebb mellsőhíddal és tágasabb fülkével
- Mellső híd szélső peremek közti távolság 1.325 mm, hátsó híd szélső peremek közti távolság 1.242 mm
- 1.200 mm széles fülke és ROPS borulásgátló keret opció a fülke nélküli verziók esetében
- 40 km/h-ra képes sebességváltó opcionális tételként - gyorsabb közlekedés a munkák között
- Akár 105 LE-s, 405 Nm nyomaték leadására képes motorok a nagy teljesítményt igénylő munkákhoz, mint például a permetezés vagy kultivátorozás
- Erőtéljes hidraulika a legnagyobb igénybevételt követelő munkák sikeres leküzdéséhez
- Tágas, kényelmes kezelői környezet könnyű bejutással a fülkébe és új műszerfallal





# GE

## Alacsony építésű verzió

Amikor nagy értékű terménnyel dolgozunk erőteljes, ámde rendkívül kompakt méretekkel rendelkező traktorra van szükségünk. A szűk sortávok, az érzékeny lombzat és a termés megkövetelik, hogy a traktor úgy férjen el a sorok között, hogy ne okozzon sérülést. Az alacsony lombkoronájú fák, a PE sátrak vagy a lombboltozatos ültetvények megszabják a traktor magasságát. Mindezt pedig úgy, hogy a fülkének hosszú órákon át kényelmesnek és jó munkahelynek kell lennie - gyakran extrém időjárási viszonyok mellett. A megfelelő időpontban elvégzett munka is elsődleges, szóval ezektől a traktoroktól a hatékonyság és a termelékenység is alapvető elvárás.

Az MF 3700-as szériát úgy tervezték, hogy tökéletesen megfeleljen ezeknek az igényeknek



### Kiemelt jellemzők:

- 1.155 mm szélességgel a mellsőhíd, és 972 mm szélességgel a hátsó híd szélső peremei között
- 2.2-2.5 m sortávolsággal rendelkező ültetvényekben használható
- Kompakt méretű fülke opcionális ROPS borulásgátló keret opcióval a fülke nélküli verziók esetében
- A felépítmény magassága (24" gumibroncsozás esetében): 1.070 mm
- 40 km/h-ra képes sebességváltó opcionális tételként - gyorsabb közlekedés a munkák között
- Akár 105 LE-s, 405 Nm nyomaték leadására képes motorok a nagy teljesítményt igénylő munkákhoz, mint például a permetezés vagy kultivátorozás
- Erőteljes hidraulika a nagy igénybevételt jelentő munkák elvégzéséhez
- Tágas, kényelmes kezelői környezet könnyű bejutással a fülkébe és új műszerfallal



WF

## Széles építésű gyümölcsös verzió és univerzálisan használható “mindenes”

A hegyes-dombos vidéken található szőlőültetvények és az alpesi típusú gazdaságok nagy kihívást jelentenek a gépeknek, ugyanis biztonságosan kell dolgozniuk még a meredek lejtőkön is. A vegyes és tejtermelő gazdaságok ugyancsak erőteljes, mégis kompakt méretekkel rendelkező traktort igényelnek, amelyek elég sokoldalúak ahhoz, hogy épületekben, de akár a szántóföldeken is lehetséges legyen velük dolgozni. A fülkének hosszú órákon át kényelmesnek és könnyen kezelhető munkahelynek kell lennie - gyakran extrém időjárási viszonyok mellett. A megfelelő időpontban elvégzett munka is elsődleges, szóval ezektől a traktoroktól a hatékonyság és a termelékenység is alapvető elvárás.

Az MF 3700-as szériát úgy tervezték, hogy tökéletesen megfeleljen ezeknek az igényeknek.



### Kiemelt jellemzők:

- Szélesebb alváz 1.460 mm szélességgel a mellsőhíd szélső peremei között, valamint 1.540 mm szélességgel a hátsóhíd peremei között. Ezáltal alacsonyabb a traktor tömegközéppontja és jobb a stabilitása is a lejtőkön
- Tágas fülke és ROPS borulásgátló keret opció a fülke nélküli verziók esetében
- 40 km/h-ra képes sebességváltó opcionális tételként - gyorsabb közlekedés a munkák között
- Akár 105 LE-s, 405 Nm nyomaték leadására képes motorok a nagy teljesítményt igénylő munkákhoz, mint például a permetezés vagy kultivátorozás
- Erőteljes hidraulika a nagy igénybevételt jelentő munkák elvégzéséhez
- Gyári kialakítású, opcionális rakodó segédváz a tökéletes anyagmozgatás érdekében
- Kényelmes, jól felszerelt kezelői környezet, könnyű bejutással a fülkébe és modern műszerfallal



## Két felszereltségi szint – a döntés az Öné!

Az MF 3700-as széria kétféle felszereltségben érhető el – az Essential és az ÚJ Efficient szintekkel.

Az Essential a belépő szintű felszereltségi csomag, amely a ROPS borulásgátló kerettel ellátott és a fülkés traktoroknál egyaránt elérhető. A csomagot olyan gazdálkodóknak ajánljuk, akik szorosabb költségvetéssel rendelkeznek, illetve akik egy egyszerűbb, mechanikus hajtóművel és függesztőművel felszerelt traktorral is megelégednek.

Az Efficient csomag kizárólag a fülkés verzióhoz rendelhető és magasabb felszereltségű, speciális traktort kínál. A csomag része a megnövelt teljesítményű hidraulika rendszer, az egyedi joystick vezérlés, az elektromos függesztőmű- és hidraulikaszelep vezérlés.

Mind az Essential, mind az Efficient szinten belül többféle sebességváltó és hidraulika opcióból választhatunk, amely által a traktorokat tökéletesen az igényeinkre tudjuk szabni.

### Essential

**Alapfelszereltségben az Essential szint a következőket tartalmazza:**

93 l/perces hidraulika teljesítmény  
Mechanikus működtetésű hátsó függesztőmű  
12/12-es mechanikus sebességváltó  
Két darab mechanikus működtetésű hátsó hidraulika szeleppár

#### Opcionális tételek:

Három darab mechanikus működtetésű hátsó hidraulika szeleppár  
Két darab középre kihelyezett hidraulika szeleppár  
Mellső függesztőmű  
Mellső függesztőmű és TLT  
Homlokrakodó csomag  
24/24-es mechanikus sebességváltó  
24/24-es Speedshift sebességváltó  
24/12-es PowerShuttle & Speedshift sebességváltó  
Hátsó emelőmű vezérlés és színtezés

### Efficient

**Alapfelszereltségben az Efficient szint a következőket tartalmazza:**

120 l/perces hidraulika teljesítmény  
Elektronikus vezérlésű hátsó függesztőmű  
24/12 Powershuttle & Speedshift sebességváltó  
2 darab elektronikus vezérlésű hátsó hidraulikaszelep pár+ 1 darab középre kihelyezett hidraulika szeleppár  
Multifunkciós hidraulikus működésű joystick (hidraulika szelepek + hajtómű)

#### Opcionális tételek:

4 darab elektronikus vezérlésű hátsó hidraulika szeleppár  
2 darab középre kihelyezett hidraulika szeleppár  
Mellső függesztőmű  
Mellső függesztőmű és TLT  
Homlokrakodó csomag  
Joystick vezérlésű emelőmű színtezés



## Munkahelye a földeken

Az ültetvényeken eltöltött hosszú és embertpróbáló szezonok elsődleges szemponttá teszik a fülkét a gépválasztás során. Az MF 3700-as sorozat a tökéletes munkahelyet kínálja.

Keskeny nyomtávú traktorhoz képest meglepően tágasnak fogja találni a belső teret, ahol minden kezelőszerv pontosan kéz alá esik és még a kilátás is tökéletes a nagy értékű terményre, gyümölcsre.

A kezelő maximális kényelme érdekében a fix vagy süllyeszthető kormányoszlophoz opcionálisan billentési funkciót is rendelhetünk. Ezáltal sokkal egyszerűbb a bejutás a fülkébe és a vezetőülésbe is.

A kézigáz karja mostantól a váltóalagút mellett helyezkedik el a könnyebb hozzáférés és a megnövelt kényelem érdekében.

Minden a helyén van. A kezelőszervek logikusan kerültek elhelyezésre a jobb oldali vezérlőpulton, bármi is legyen a feladat. A motorfordulat memória kapcsolója a TLT kapcsoló mellett található. A függesztőmű kezelőpanelje pedig rendkívül precíz és hatékony kezelést tesz lehetővé. Az Efficient verziók esetében a függesztőmű egyes funkcióit joystick-ról tudjuk irányítani az extra kényelem végett.

A sebességváltó kezelőgombjai a váltókaron helyezkednek el, melyekkel a kezelő az üres állást, az előre/hátramenet közti váltást, illetve a high/low fokozatokat tudja kapcsolni. Ezekkel a funkciókkal jelentősen jobb az irányítás és könnyebb a vezetés.

Az Efficient felszereltségi szinten a hajtómű kezelőgombjai egy egyedi joystick-ra kerültek. Ezen a tengelykapcsoló, a sebességváltó és a kapcsolt munkagép funkcióit tudjuk egyetlen karról irányítani. Minden műveletet rendkívül egyszerű kiválasztani, így a kezelőnek csak a munkagépre és a munkafolyamatra szükséges koncentrálnia.

Új, opcionális kormányszögszenzor érhető el, ami a kikormányzási szög függvényében a négykerék kormányzás automatikus kikapcsolását végzi el. Ezzel pedig gyorsabb és egyszerűbbé válnak a táblavégű fordulók.

Az új, digitális műszerfal kristálytiszta jelenít meg minden gépállapotot érintő információt függetlenül attól, hogy nappal vagy éjszaka van. Analóg és digitális adás (DAB+) vételére alkalmas rádió egyaránt elérhető.

Szabja személyre traktora felszereltségét légkondicionálóval, belsejtűkörrrel és külső, elektromos visszapillantó tükörrel! Az F és WF verziók esetében Grammer deluxe vezetőülést is választhat.

Új, opcionális és a fülke közepére szerelt munkalámpák érhetők el, amelyekkel akár éjjel-nappal is dolgozhat például betakarítás vagy szüret idején.





Tudjuk, hogy nincs két egyforma munka, minden nap új kihívásokat hoz, amiket gyorsan és hatékonyan kell leküzdeni. Pontosak ezek miatt fejlesztettük ki az MF 3700-as szériát –

**egy különleges traktort különleges növényekhez.**

# MF 3700







# Rakodók

## Nagyobb rakodási teljesítmény

A termelők az ÚJ első függesztőműnek és rakodóopcióknak köszönhetően mostantól még hatékonyabban, hosszabb ideig használhatják traktoraikat.

A homlokrakodóval többé nem jelenthet problémát az anyagok és a termények szállítása, így ezzel a többcélú, egész évben használható traktorral most befektetése is jobban megtérül. Az új kivitel a használatok etetését is megkönnyíti, és segít csökkenteni a speciális anyagmozgatókra nehezedő munkaterhelést.

A speciális célú traktorokhoz egyre több előre szerelhető munkaeszköz választható: nyírjon fűvet vagy bokrokat, sepregessen, és éljen az elülső munkaeszköz jobb láthatóságának előnyeivel: a hátsó függesztőmű így felhasználható a nagyobb berendezések csatlakoztatására.

A traktorváltozattól függően 1250 vagy 1680 kg emelésére képes első függesztőmű mostantól gyári felszerelésként is kérhető. Különböző változatokat rendelhet:

- Csak elülső függesztőmű
- Elülső függesztőmű + 540 ford./perc ECO TLT
- Elülső függesztőmű + 1000 ford./perc teljesítményleadó tengely

Az elülső függesztőmű teljes mértékben kompatibilis az MF homlokrakodóval.

Az MF 3700 WF, az MF 3700 F és az MF 3700 S esetében új jellemzőként érhető el a gyárilag felszerelt rakodóalváz, amely az Essential specifikációjú traktoroknál mechanikus, az Efficient változatoknál pedig elektrohidraulikus joystickkal irányítható.

A rakodó és a függesztőmű teljesen integrált kialakítású, így megmarad a traktor szűk fordulóköre és tökéletes egyensúlya.

Az MF 3700 sorozat mostantól jóval nagyobb teljesítményű, akár 120 l/perc leadására is képes hidraulikával felszerelve kapható, így a rakodó is hatékonyabban működtethető.

### MF 3700 sorozat – elérhető rakodók

	Típus	Típus	Emelési magasság	Kapacitás*
MF 3700 F, S, WF	MF 921X	Nem párhuzamos	2,90 m	1530 kg
	MF 926X	Párhuzamos	2,90 m	1240 kg

\*Maximális emelési magasságon - a forgócsapnál mérve



## Új elsőtengety-felfüggesztés Kényelem kompromisszumok nélkül

Az új rugózott mellsőhíd opció az MF 3700 V, az MF 3700 S és az MF 3700 F típusoknál választható.

Koncepcióját az MF 7700 sorozat elsőtengety-felfüggesztése inspirálta, ami szintén a Massey Ferguson egyedi megoldásának számít.

Két munkahengere három nyomástárolóhoz van csatlakoztatva.

A választható „rugóút”: 80 mm.

Az új elsőtengety-felfüggesztés tökéletesen beépül a traktorba, így megmarad a magas szabad magasság és a kiváló tapadás. Ezenfelül az MF 3700 sorozat nagy kormányzóságát, így a tökéletes kormányozhatóság is megmarad.

A nyomástárolók a fülke alatt helyezkednek el, a manuális beállítási mód pedig az alapfelszereltség része.

Rendkívül kevés illesztést és kenési pontot tartalmaz, így a rendszer hatékonyabb, és kevesebb karbantartást igényel.

Összefoglalva: ez az opció biztonságos és kényelmes vezetést kínál, kompromisszumok nélkül. Ezenfelül segít megvédi a kezelőt, a traktort és a munkaeszközöket a mindennapi mezei munkálatok során felmerülő ütközések veszélyeitől.





# Gondoskodjon gazdasága költséghatékony jövőjéről

Jó üzleti érzékre vall, ha készülünk az előre nem látható eseményekre, és ahol gépek dolgoznak ott nincs párja a teljes nyugalomnak. Biztosítsa eszközeit az **MFCare** szerviz- és kiterjesztett garancia-program segítségével!



Az **MFCare** szerviz- és kiterjesztett garancia-program\* egy átfogó csomag, amely teljes körű védelmet biztosít traktorára számára a rutin karbantartások, javítások és AGCO háttérű teljes garancia révén. A program a következő kritikus fődarabokra és alkatrészekre terjed ki:

- Motor és sebességváltó
- Hidraulika
- TLT
- Kormánymű
- Elektronikus berendezések
- Fülke és kezelőszervek
- Mellső- és hátsóhid

## Biztonság a gép teljes élettartama alatt

A legmodernebb technológiát alkalmazó, speciálisan kiképzett technikusaink által nyújtott “megelőző” szervizszolgáltatás tökéletes nyugalmat kínál Önnek. Ezek a sokéves tapasztalattal rendelkező szakemberek mindig rendelkezésre állnak annak érdekében, hogy gépe optimális teljesítménnyel működjön. Mindez a Massey Ferguson által kidolgozott szigorú karbantartási ütemtervnek megfelelően kerül végrehajtásra.

Az **MFCare** tervvel és a benne foglalt “megelőző” szervizekkel az Ön traktorára megőrzi kiváló termelékenységét hosszú éveken át. A csomag legfontosabb célja és üzenete, hogy Ön soha nem fog váratlan, előre nem látott kiadásokkal szembesülni.

A “megelőző” szerviz és karbantartási szolgáltatással csökkenthető gépének karbantartási költségei, így csökkennek a hosszú távú üzemeltetési költségek is, ami virágzó jövőt biztosít gazdaság számára.

## Személyre szabott tartalmával

az **MFCare** tervet úgy alakítottuk ki, hogy megfeleljen egyedi igényeinek. A védelem akár 5 évre vagy 6.000 üzemórára is kiterjedhet igényeitől függően. A nagyobb rugalmasság végett a gép vásárlásától számított hat hónapig dönthet úgy, hogy megigényli az **MFCare** programot helyi Massey Ferguson kereskedőjénél.

Márkakereskedője elkészíti a karbantartási tervet, és az Ön egyedi igényeinek megfelelően akár maximális 10.000 üzemórára is kiterjesztheti azt.

Az **MFCare** szerviz- és kiterjesztett garancia-program választása nemcsak a teljes nyugalmat garantálja Önnek és vállalkozása számára, hanem azt is, hogy a gép újraadási értéke magasabb, szerviztörténete teljesen dokumentált lesz a javításokhoz pedig kívül-belül eredeti AGCO alkatrészek kerülnek felhasználásra.

Bővebb információért az **MFCare** szerviz és garancia programmal kapcsolatban keresse fel még ma helyi Massey Ferguson kereskedőjét!



# Teljes támogatás az MF szerviz segítségével. **Számíthat ránk!**

A Massey Ferguson importőre és kereskedői mindig készen állnak arra, hogy még egy kis extrával támogassák vásárlását.

A mezőgazdaság sokszor kemény kenyérkereset, ezért biztosítjuk, hogy bármikor megkapja azt a támogatást tőlünk, amire szükség van, de legfőképpen az év nehéz időszakában. Márkakereskedőink elkötelezettek az iránt, hogy megtalálják az Önnek legmegfelelőbb terméket, majd utána a legjobb szervizszolgáltatást és alkatrészellátást nyújtják tevékenységének támogatása érdekében. Ezzel Ön egy elkötelezett, magasan képzett szakemberekből álló család tagjává válik, akiknek a legfőbb valódi célja, hogy csúcsmínőségű támogatást nyújtsanak.

Értünk a gazdálkodáshoz és tisztában vagyunk a kihívásokkal, melyekkel szembesül. Kereskedőink segítenek Önnek a sikeres jövő megtervezésében. Érdeklődjön bátran helyi márkakereskedőjénél a finanszírozási lehetőségekről, melyek lehetnek lízing, bérletet követő vásárlás vagy bérleti opciók.



# Felszereltség

	<b>MF 3707</b> <b>V/S/F/GE/WF</b>	<b>MF 3708</b> <b>V/S/F/GE/WF</b>	<b>MF 3709</b> <b>V/S/F/GE/WF</b>	<b>MF 3710</b> <b>S/F/GE/WF</b>
<b>Motor</b>				
Max (ISO 14396) LE/kW	75 (55)	85 (64)	95 (71)	105 (77)
Max. nyomaték (Nm)	320	365	395	405
<b>Motor</b>				
Típus	stage 3B előírást teljesítő	stage 3B előírást teljesítő	stage 3B előírást teljesítő	stage 3B előírást teljesítő
Befecskendező-rendszer	Common rail (közös nyomócsöves)			
Motorvezérlés	Elektromos ECU modul	Elektromos ECU modul	Elektromos ECU modul	Elektromos ECU modul
Hengerűrtartalom/hengerek száma - liter	3,4l / 4	3,4l / 4	3,4l / 4	3,4l / 4
Kipufogó baloldalon, vízszintes	●	●	●	●
Kipufogó függőleges	○	○	○	○
Kettős, száraz levegőszűrő	●	●	●	●
Motorfordulat memóriák	Essential: 1 memória - Efficient: 2 memória			
Üzemanyagtartály űrtartalma	74 liter (vagy 55 liter mellső TLT esetén)			
Kiegészítő üzemanyagtartály	30 liter - S, F & WF verziókon). Teljes kapacitás: 104 l			
Szerviz intervallum	600 üzemóra			
<b>Hajtómű</b>				
12F/12R mechanikus irányváltó (30 km/h)	●	●	●	●
24F/24R mechanikus irányváltó (40 km/h)	○	○	○	○
24F/24R, Mech. irányváltó és Speedshift (40 km/h)	○	○	○	○
24F/12R, Power Shuttle és Speedshift (40 km/h)	○	○	○	○
<b>Teljesítményleadó tengely (TLT)</b>				
Működtetés és vezérlés	Elektrohidraulikus			
540 f/p / 750 f/p (540 Eco)	●	●	●	●
540 f/p / 1000 f/p	○	○	○	○
Menetsebesség arányos	○	○	○	○
Mellső TLT 750 f/p (540 Eco) mellső emelőművel	○	○	○	○
Mellső TLT 1000 f/p mellső emelőművel	○	○	○	○
<b>Hidraulika</b>				
Max. olajáram @ 2300 f/p motorfordulatszám	27			
1. hidraulika szivattyú: fékek/kormányzás/TLT-hez	27			
Max. olajáram @ 2300 f/p motorfordulatszám	66			
2. hidraulika szivattyú: alapfelszereltségű hidraulika szelepekhez és emelőműhöz	27			
3. hidraulika szivattyú: opcionális hidraulika szelepekhez (függesztómű és szelepek)	27			
<b>Fékek</b>				
Típus/működtetés	Olajhűtésű tárcsafékek, hidraulikus működtetés			
Rögítőfék	Mechanikus, fő fékrendszertől független - kézzel kezelhető			
Hidraulikus pótkocsifék	Hidraulikus kétkörös rendszerű			
<b>4WD</b>				
Aktiválás	● Elektro-mechanikus aktiválás ○ Elektro-hidraulikus aktiválás			
Kormányzóg szenzor (Négykerékajítás elektro-hidraulikus kapcsolással)	○			

● = alapfelszereltség ○ = opcionális felszereltség - = nem érhető el



	<b>MF 3707</b>	<b>MF 3708</b>	<b>MF 3709</b>	<b>MF 3710</b>
	<b>V/S/F/GE/WF</b>	<b>V/S/F/GE/WF</b>	<b>V/S/F/GE/WF</b>	<b>S/F/GE/WF</b>
<b>Függesztőmű</b>				
Hátsó hárompont	1/2 kategóriájú függesztőmű fix gömbfejekkel (opcionális horgos karvégek - opcionális pozícióállítás )			
Terhelés érzékelés	Felső függesztőkarra ható erő érzékelése			
Max. nyomás - bar	190	190	190	190
Függesztőmű helyzete	Mechanikus vagy elektronikus oldalfeszítés & színtezés			
Maximális emelőképesség a hátsó függesztőkarok végén, kg	2 500 kg & 3 000 kg (opcionális)			
Melső emelőmű	2. kategóriájú függesztőmű horgos karvéggel és felhajtó karokkal - csillapítással			
Maximális emelőképesség a hátsó függesztőkarok végén, kg	○ 1650 kg (GE verzió : 1250 kg)			
<b>Vezetőfülke</b>				
Fix kormányoszlop	●	●	●	●
Teleszkópos kormányoszlop	○	○	○	○
Teleszkópos és billenthető kormányoszlop	○	○	○	○
Légkondicionáló	○	○	○	○
Mechanikus rugózású vezetőülés	●	●	●	●
Légrugós vezetőülés	○	○	○	○
Deluxe Légrugós vezetőülés	○ Csak F & WF verziókon			
Rádió FM	○	○	○	○
<b>Kihelyezett hidraulika</b>				
<b>Essential 66 l/perc (2 szivattyúval)</b>				
Hátsó emelőmű vezérlés	Mechanikus			
Segédhidraulika-szelepek hátul	2 vagy 3 (mechanikus működtetés)			
Segédhidraulika-szelepek középre helyezve	-	-	-	-
Hátsó szabad visszafolyóág	○	○	○	○
Jobb oldali mellő kivezetés és szabad visszafolyás	○	○	○	○
<b>Essential 93 l/perc (3 szivattyúval)</b>				
Hátsó emelőmű vezérlés	Mechanikus			
Segédhidraulika-szelepek hátul	3 (mechanikus)			
Segédhidraulika-szelepek középre helyezve	2 (mechanikus)			
Hátsó szabad visszafolyóág	○	○	○	○
Jobb oldali mellő kivezetés és szabad visszafolyás	○	○	○	○
<b>Efficient 93 l/perc (3 szivattyúval)</b>				
Hátsó emelőmű vezérlés	Elektronikus ELC			
Segédhidraulika-szelepek hátul	2 vagy 4 (elektronikus)			
Segédhidraulika-szelepek középre helyezve	1 vagy 2 (mechanikus)			
Hátsó szabad visszafolyóág	○	○	○	○
Jobb oldali mellő kivezetés és szabad visszafolyás	○	○	○	○

# Opciók

<b>Alapfelszereltség</b>	
Hidraulikus olajáram	
Hátsó emelőmű	
Hátsó segédhidraulika szelepek	
Mid-mounted spool valves	
Sebességváltó	
<b>Opcionális tételek</b>	
24/24 mechanikus sebességváltó	
24/24 Speedshift	
24/12 PowerShuttle & Speedshift	
120 l/perc olajáram	
3 pár hátsó, mechanikus hidraulikaszelep	
2 pár középre helyezett hidraulikaszelep	
Mellső emelőmű	
Mellső emelőmű+ mellső TLT (1000 vagy 540E)	
Homlokrakódó csomag	
Elektronikus oldaleltolás és szintezés	
4 pár hátsó segédhidraulika szelep	
Első tengely felfüggesztése	

<b>ESSENTIAL</b> <b>V/S/F/GE/WF</b>	<b>EFFICIENT</b> <b>V/S/F/GE/WF</b>
93 l/perc olajáram	120 l/perc olajáram
Mechanikus emelőmű vezérlés	Elektronikus emelőmű vezérlés
x2 mechanikus	x2 elektronikus
-	x1 mechanikus
12/12 mechanikus	24/12 PowerShuttle & Speedshift
<input type="radio"/>	-
<input type="radio"/>	-
<input type="radio"/>	-
<input type="radio"/>	-
<input type="radio"/>	-
<input type="radio"/>	<input type="radio"/>
<input type="radio"/>	<input type="radio"/>
<input type="radio"/>	<input type="radio"/>
<input type="radio"/>	<input type="radio"/>
<input type="radio"/>	<input type="radio"/>
<input type="radio"/>	<input type="radio"/>
<input type="radio"/>	<input type="radio"/>
<input type="radio"/>	<input type="radio"/>
<input type="radio"/>	<input type="radio"/>
<input type="radio"/>	<input type="radio"/>
<input type="radio"/>	<input type="radio"/>
<input type="radio"/>	<input type="radio"/>

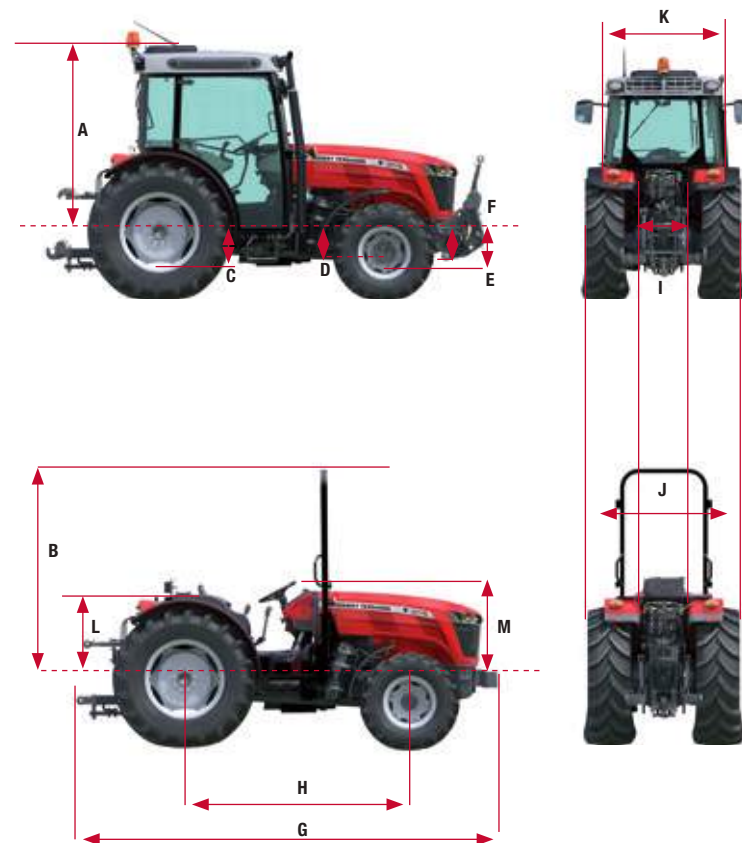
● = Standard   ○ = Opcionális   - = Nem választható





# Méretetek - V,S,F,GE,WF (4WD)

Hátsó tengely középvonaltól (mm)		V	S	F	GE	WF
<b>Méretetek</b>						
A	Fülkemagasság (sárga forgójelző nélkül)	1715	1715	1715	1715	1715
C	Hátsó tengely alatti legkisebb magasság	250	250	250	250	250
D	Mellsőhid középvonala	210	210	210	210	210
E	Mellsőhid legalacsonyabb magassága	330	330	330	330	330
F	Mellsőhidtartó öntvény legalacsonyabb pontja	260	260	260	260	260
G	Teljes hossz	3984	3984	3984	3984	3984
H	Tengelytáv	2148	2148	2124	2085	2124
I	Sárvédő belső szélesség	450	520	600	450	600
J	Sárvédő külső szélesség	1000	1300	1450	1000	1450
K	Fülke külső szélessége	1000	1200	1200	1000	1200
	Sárga forgójelző kiegészítő magassága	200	200	200	200	200
<b>Méretetek</b>						
<b>Fülke nélküli modellek</b>						
B	ROPS borulásgátló keret magassága (sárga forgó nélkül)	1884	1884	1884	1884	1884
C	Hátsó tengely alatti legkisebb magasság	250	250	250	250	250
D	Mellsőhid középvonala	210	210	210	210	210
E	Mellsőhid legalacsonyabb magassága	330	330	330	330	330
F	Mellsőhidtartó öntvény legalacsonyabb pontja	260	260	260	260	260
G	Teljes hossz	3984	3984	3984	3984	3984
H	Tengelytáv	2148	2148	2124	2085	2124
I	Sárvédő belső szélesség	450	520	600	450	600
J	Sárvédő külső szélesség	1000	1300	1450	1150	1450
L	Hátsó sárvédő magassága	730	730	730	605	730
M	Kormánykerék legkisebb magassága	810	810	810	780	810





# MASSEY FERGUSON

**A world of experience. Working with you.**



Web: [www.MasseyFerguson.com](http://www.MasseyFerguson.com)

Facebook: [www.Facebook.com/MasseyFergusonGlobal](http://www.Facebook.com/MasseyFergusonGlobal)

Twitter: [Twitter.com/MF\\_EAME](https://twitter.com/MF_EAME)

Instagram: [Instagram.com/MasseyFergusonGlobal](https://www.instagram.com/MasseyFergusonGlobal)

YouTube: [www.YouTube.com/MasseyFergusonGlobal](http://www.YouTube.com/MasseyFergusonGlobal)

Blog: [Blog.MasseyFerguson.com](http://Blog.MasseyFerguson.com)



A **MASSEY FERGUSON**® az AGCO világmarkája.  
© AGCO Limited. 2017 | A-HU-16455/1017 | Hungarian/1217



Felelős erdőgazdálkodás



H-7522 Kaposújlak, 095/3 hrsz.  
Tel: +36-82/713-274, +36-30/336-9804  
E-mail: [bedenek@kapos-net.hu](mailto:bedenek@kapos-net.hu)  
WEB: [www.bedenek.hu](http://www.bedenek.hu)